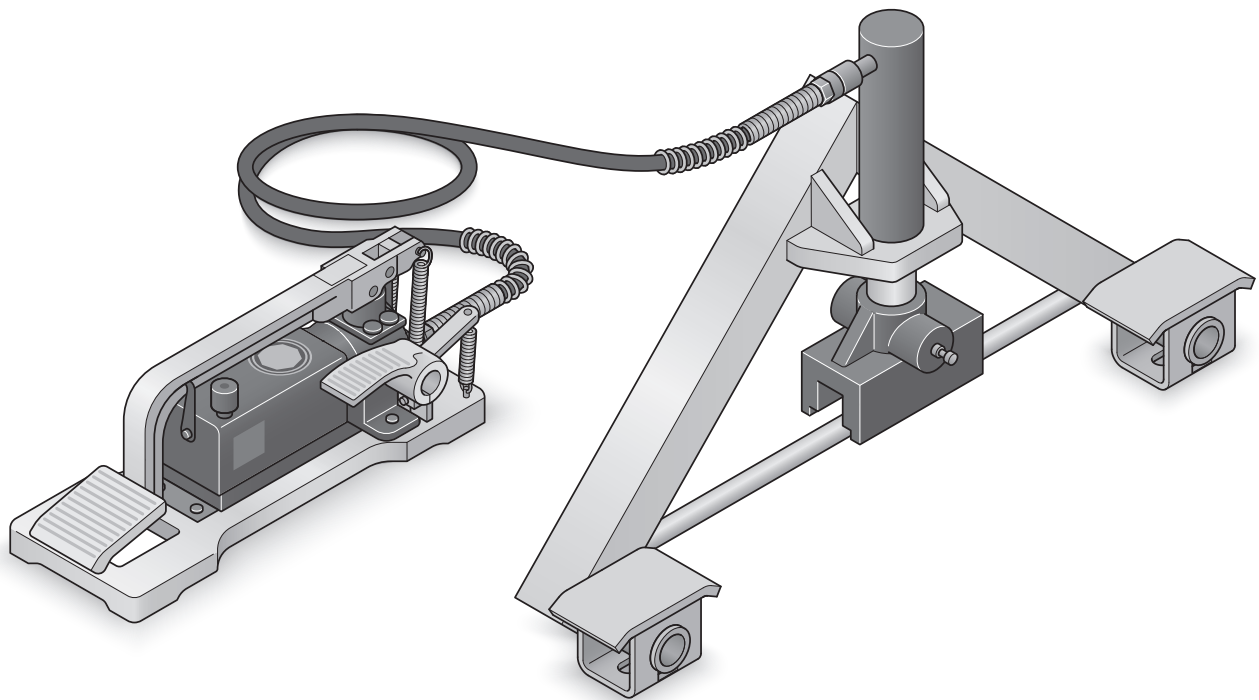


足踏式油圧ベンダー

取扱説明書



- このたびは、足踏式油圧ベンダーをお買い上げいただき、まことにありがとうございます。
- この足踏式油圧ベンダーは、弊社製造のレールを設置するための工具です。他の用途には、絶対に使用しないでください。
- ご使用前に必ずこの取扱説明書をよく読んで正しく作業してください。
- 取扱説明書は大切に保管してください。
- お読みになった後は、いつでも見られるところに必ず保管してください。
- 製品を貸与または譲渡される場合は、製品と一緒にこの取扱説明書もお渡しください。
- ご不明な点がございましたら、お買い求めの販売店またはお近くの弊社営業所にお申し付けください。
- 日本国内での使用を前提として製造しています。日本国外への持ち出し、転売はしないでください。

もくじ

お使いになる前に	1
安全上のご注意	2
各部の構成・名称	3
ご使用前の点検	4
ご使用方法	6
保管方法	7
主要諸元	8
アフターサービス	8
保証書	10




■ お使いになる前に

- この取扱説明書は、製品を使用する際に、ぜひ守っていただきたい安全作業に関する基本的事項、ならびに適切な状態でご使用いただくための正しい運転・調整・整備に関する内容を中心に構成しています。
- 製品を初めて使用されるときはもちろん、日頃の運転・取り扱いの前にも熟読し、内容を十分に理解された上で、安全・確実な作業を心掛けてください。
- 取扱説明書は、いつでも見られるところに必ず保管してください。
紛失または損傷された場合は、速やかにお買い求めいただいた販売店またはお近くの弊社営業所にご連絡ください。
- 製品を十分に点検し、異常がないことを確認してからご使用ください。
- 取扱説明書に従って、作業をおこなってください。
取扱説明書に書かれていない操作および取扱いは、絶対におこなわないでください。
- 品質・性能向上あるいは安全上の観点から、使用部品の変更をおこなうことがあります。
その際には、この取扱説明書の内容およびイラストなどの一部が、本工具と一致しない場合がありますのであらかじめご了承ください。
- 弊社は、この製品の補修用性能部品を製造打ち切り後10年間保有しています。
製造打ち切り後10年経過した場合は、専用部品を提供できなくなりますので、あらかじめご了承ください。
(※補修用性能部品とは、その製品の機能を維持するために必要な部品です。)

安全上のご注意




ご使用になる前にこの「安全上のご注意」をよくお読みの上、正しくお使いください。
ここに示した注意事項は、安全に関する重要な内容となりますので、必ずお守りください。




●表示と意味はつぎのようになっています。

 危険	誤った取り扱いをすると、「死亡又は重傷を負う可能性が大きいと想定される」内容です。	 警告	誤った取り扱いをすると、「死亡又は重傷を負う可能性が想定される」内容です。	 注意	誤った取り扱いをすると、「人が傷害を負う可能性および物的損害の発生が想定される」内容です。
---	---	---	---------------------------------------	---	---

●お守りいただく内容を絵表示で区分し、説明しています。

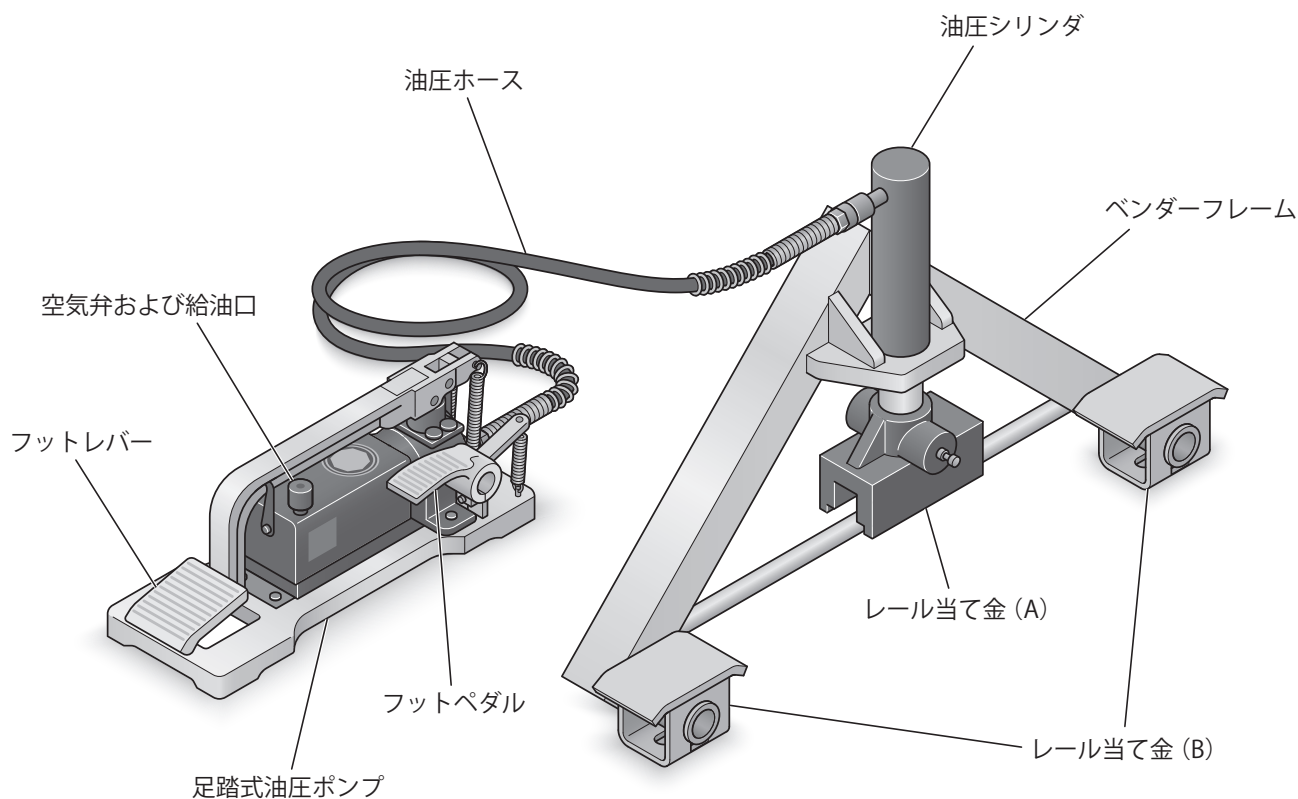
	してはいけない「禁止」の内容です。		必ず実行していただく「強制」の内容です。
---	-------------------	---	----------------------

 危険	 禁止	本製品の改造はおこなわないでください。 ・製品が損傷・破損する場合があります。 ・正常な機能を発揮せず、けがをするおそれがあります。
	 必ず守る	製品が破損したり、異常を感じたら絶対に使用しないでください。 思わぬ事故により、物的損害や人が死亡または重傷を負うおそれがあります。 ご使用になる前には十分な点検をおこなってください。 変形・損傷している場合、思わぬけがをするおそれがあります。 必ず周囲の安全を十分に確かめた上で、使用してください。 思わぬ事故により、物的損害や人が死亡または重傷を負うおそれがあります。

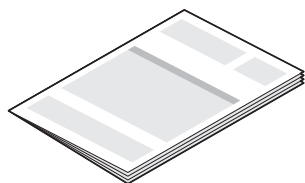
 警告	 禁止	本製品は、弊社製造のレール設置工事およびレール修正に使用する工具です。 使用目的以外での作業は絶対にしないでください。 けがや事故の原因となります。 以下の方はご使用を控えてください。 ・飲酒をしている方。 ・病気やけが、薬物の影響で正常な作業ができない方。 ・体調がすぐれない方。
		だぶついたズボン、上着、マフラーや長い髪で作業しないでください。 衣類や髪が可動部に巻き込まれ、けがをするおそれがあります。
	 必ず守る	天候が大雨・雷雨・台風の場合は使用しないでください。 製品の破損、思わぬ事故を招くおそれがあります。 製品を使用する前に取扱説明書を読み、理解してから取り扱ってください。 けがや製品が破損するおそれがあります。 所有者・管理者から十分な安全教育を受けた人だけが、作業をおこなってください。 事故を起こし、けがをするおそれがあります。

■各部の構成・名称

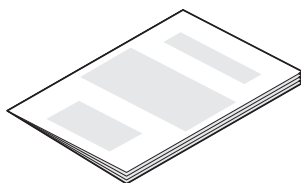
製品本体



付属品



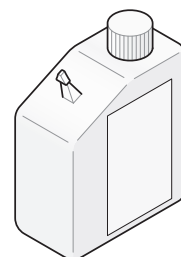
取扱説明書(保証書付き)
(本書)



足踏油圧ポンプ
取扱説明書



キャップ



パワーオイル

ご使用前の点検

⚠ 危険



ご使用前の点検で異常がある場合は、使用しないでください。
製品が破損したり、思わぬけがや事故を招くおそれがあります。

点検箇所	点検項目	頻度	参照ページ
各部ボルト・ナット	ゆるんでいないか	始業時	—
レール当て金	曲がったり、破損していないか、確実に装着されているか		—
油圧ホース	表面に傷および変形はないか		—
ベンダーフレーム	亀裂や変形はないか		—
各接続部	ゆるんでいないか		P4
油圧シリンダ	正常に作動するか（レールを押し曲げられるか、元に戻るか）		—
フットレバー・フットペダル	正常に作動するか（踏んで戻ってくるか）		—
オイル	規定量あるか、漏れはないか		P5

各部の接続確認

⚠ 危険



ご使用前に必ず各部の接続確認をおこなってください。
ゆるんだまま使用すると、作業中に油圧ホースや油圧シリンダが外れてけがをするおそれがあります。

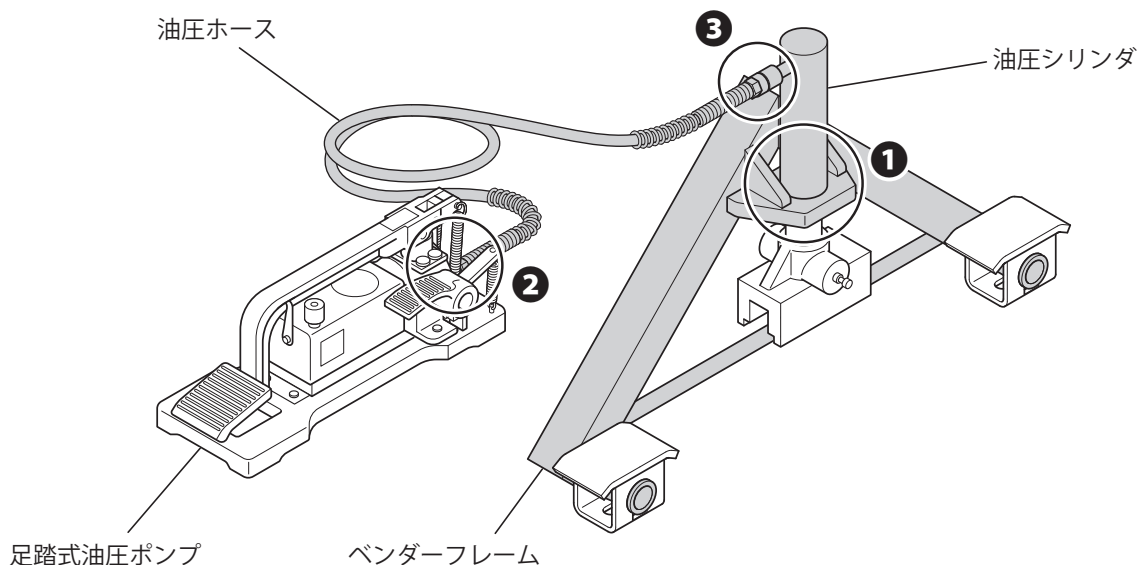
以下の接続がゆるんでいないか確認してください。

①油圧シリンダとベンダーフレームの接続

ゆるんでいる場合は、油圧シリンダを奥まで締めてください。

②油圧ホースと足踏式油圧ポンプの接続

③油圧ホースと油圧シリンダの接続



⚠ 警告



オイルが目に入ったときは、すぐに水道水などのきれいな水で洗浄してください。

・水道水などのきれいな水で最低 15 分間洗浄した後、直ちに医師の治療を受けてください。

必ず守る ・皮膚に付着したときは、水と石けんで洗ってください。

⚠ 注意



廃棄される廃油(オイル)は、専門の廃棄業者に廃棄を依頼してください。

適切に処理しないと、環境を汚染します。

必ず守る

以下のことを確認してください。

●足踏式油圧ポンプのオイルが規定量あるか

- ・オイル量の確認については、ポンプメーカーの取扱説明書をご参照ください。
- ・オイル不足の場合は、必ず専用のオイルを補給してください。

専用オイル型式	ISO VG32
---------	----------

●オイルが漏れていないか

ねじのゆるみやパッキンの摩耗などがあると、オイルが漏れることがあります。

オイルが漏れている場合は直ちに使用を中止し、販売店または弊社営業所に連絡して点検・整備を受けてください。

ご使用方法

警告



天候が大雨・雷雨・台風の場合は使用しないでください。
製品の破損、思わぬ事故を招くおそれがあります。

注意

作業を始める前に自身および共同作業者の安全を確認してからご使用ください。
思わぬ事故により、物的損害や人が死亡または重傷を負うおそれがあります。



必ず守る

周囲や足場の環境に気をつけてご使用ください。
高所、狭い場所、足場が不安定な場所では、接触・転倒・落下等でけがをするおそれがあります。

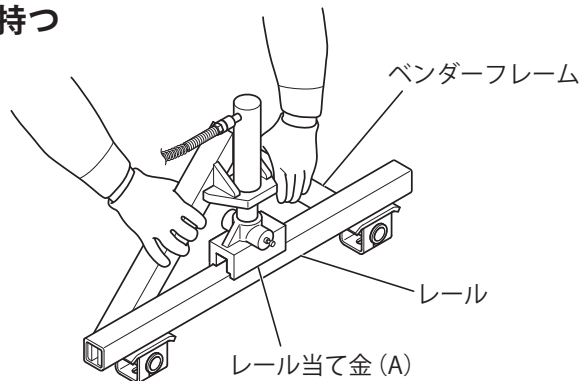
作業中は可動部に手や指を近づけないでください。
可動部に手や指が挟まれ、けがをするおそれがあります。

1. ベンダーの設置

レールを曲げる箇所にレール当て金 (A) を合わせるように、ベンダー本体を設置する

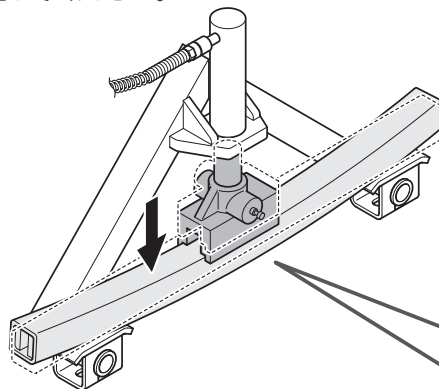
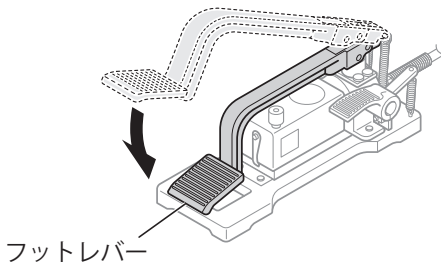
2. レールを曲げる

① ベンダーフレームを両手で持つ



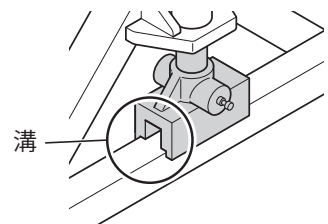
② 足踏式油圧ポンプのフットレバーをレールを曲げたい角度になるまで複数回踏む

※レールの状態を確認しながら、調整してください。



注意!

レール当て金 (A) の溝に
レールがはまっているか
を必ず確認

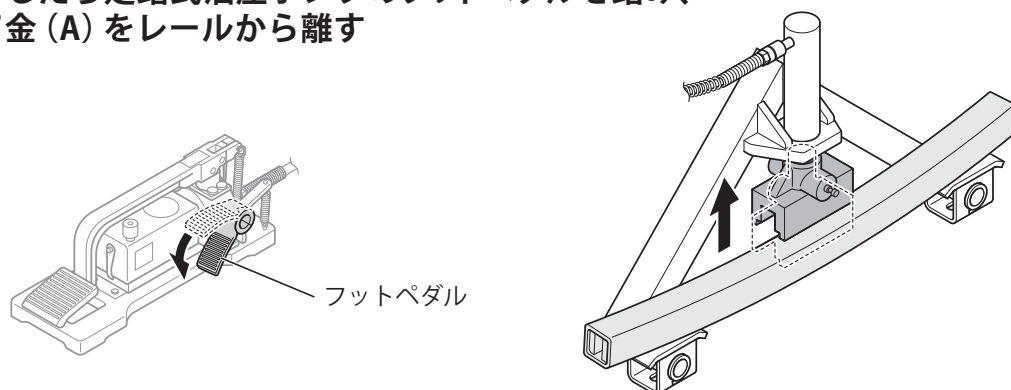


ポイント!

レール曲げの基準については、
ニッカリモノラック施工基準書を参照すること

3. ベンダーの取り外し

- ①作業が完了したら足踏式油圧ポンプのフットペダルを踏み、
レール当て金 (A) をレールから離す



- ②レールからベンダーを取り外す

■ 保管方法

以下のことを守って保管してください。

- 雨があたる場所に保管しない
- 火気の近くや直射日光が当たる等の高温になる環境で保管しない
- 油圧をかけた状態で保管しない
- 長期間使用しないときは、湿度が高い場所に保管しない

重要！

足踏式油圧ポンプにエアが混入した場合は、
別添「足踏油圧ポンプ取扱説明書」を参照すること

■ 主要諸元

ポンプ型式	理研精機株式会社製 P-6	
シリンダ型式	理研精機株式会社製 S1-100	
ベンダー本体重量	16kg	
ポンプ重量	8.3kg	
ポンプ最高 使用圧力	高 圧	713kgf/cm ²
	低 圧	20kgf/cm ²
吐出量	高 圧	1.9cm ³ /ストローク
	低 圧	10.8cm ³ /ストローク
オイルタンク	容 量	0.8 ℓ
	有効油量	0.55 ℓ
シリンダ最高出力	10 t	
シリンダ必要油量	145cc	
シリンダ接続口径	PT3/8	

■ アフターサービス

修理・お取り扱い・お手入れなどのご相談は、お買い求めの販売店へお申し付けください。

保証書 (P10)

お買い上げ日・販売店名などの記入を必ず確かめ、お買い求めの販売店からお受け取りください。
よくお読みのあと、保管してください。

保証期間：納品した日から1年間

補修用性能部品の保有期間

弊社は、この製品の補修用性能部品の、製造打ち切り後10年保有しています。

注) 補修用性能部品とは、その製品の機能を維持するために必要な部品です。

修理を依頼される時

お買い求めの販売店へご連絡ください。

- 保証期間中は、保証書の規定に従って、修理をさせていただきます。
- 保証期間を過ぎているときは、修理すれば使用できる製品については、ご希望により有料で修理させていただきます。

修理ご相談窓口

お買い求めの販売店またはお近くの弊社営業所（裏表紙）にお申し付けください。

整備メモ

保証書

保証書

製品名	足踏式油圧ベンダー	保証期間	お買い上げ日 年 月 日から1年間
お客様へのお願い 取扱説明書等の内容について充分説明を受け、署名した後、本書を受け取ってください。		お客様	お名前
			ご住所 TEL ()
販売店様へのお願い 取扱説明書に基づき、お客様が安全に作業できるように指導と説明を行ってください。		販売店	店名・住所・TEL 印

ニッカリの製品をお買い上げいただきありがとうございました。
本保証書は保証期間内に取扱説明書の注意事項に従った正常な使用状態で故障した場合には保証規定の記載内容に基づき無料修理をお約束するものです。

お買い上げの日から保証期間内に故障が発生した場合は、恐れ入りますが、お買い上げの販売店にご連絡していただき修理に際して本書をご提示ください。

〒703-8228 岡山県岡山市中区乙多見 482-1

株式会社 **ニッカリ**
TEL 086 (279)1291



※ご記入いただきました個人情報は、個人情報に関する法令等を遵守し、製品保証に関する業務及び納品説明確認業務に利用させていただきます。

保証規定

1. 保証の内容

お買い上げいただいた弊社製造の製品を構成する純正部品に材料または製造上の不具合が起きた場合、この保証書に示す期間と条件に従って、これを無料修理いたします。(以下この無料修理を保証修理といいます。)保証修理は部品の交換あるいは補修により行います。なお取り外した部品は弊社所有となります。

2. 保証期間

弊社製品を保証登録した日から1年間

3. 保証できない事項

- ① 保守、整備の不備または取り扱い間違いに起因する不具合
- ② 取扱説明書に示す取り扱い方法と異なる使用に起因する不具合
- ③ 弊社が示す仕様の限度を超える使用に起因する不具合
- ④ 本製品の部品およびレール資材が弊社指定の純正品以外のものを使用している場合の不具合
- ⑤ 認められていない改造に起因する不具合
- ⑥ 時の経過で発生する不具合(塗装面、メッキ面などの自然退色等)
- ⑦ 機能上影響のない感覚的現象(音、振動、オイルのにじみ等)
- ⑧ 地震、台風、水害、落雷などの天災および火災に起因する不具合や事故
- ⑨ 煤煙、薬品、鳥糞、塩害等に起因する不具合
- ⑩ その他不測による事故
- ⑪ 後記4の「お客様にお守りいただく事項」を守らなかったことに起因する不具合

4. お客様にお守りいただく事項

弊社製品を安全快適にご使用いただくためには、お客様の正しい

使用と点検、整備が必要です。次のことを必ず守ってください。守られていない場合は保証修理をお断りすることがありますので、ご承知ください。

- ① 取扱説明書に示す取り扱い方法に従って使用すること
- ② 弊社の指定する点検、整備を実施すること

5. 保証の発効

この保証書は、お買い上げいただいた製品の販売店が保証書に製品の登録日、販売会社等の必要事項を記入、捺印をして、顧客リストがニッカリに登録されることにより有効となりお客様に連絡します。

6. 保証修理の受け方

保証修理をお受けになる場合は、保証書をお買い上げの販売店またはニッカリにお持ちください。これより保証修理をいたします。提示されない場合は保証修理いたしかねます。

7. 保証の適用

この保証書は使用される製品のみ適用いたします。

この保証書は本書に明示した期間と条件のもとに保証修理をお約束するものです。従って保証期間経過後に発生した不具合の修理は原則として有料です。ただし、保証期間経過後の不具合が使用損耗あるいは、経年変化によるものではなく、その全部または一部が弊社の責任に起因する場合は、その責任の度合に応じた適正な費用負担で修理いたします。



本 社 〒704-8125 岡山県岡山市東区西大寺川口 465-1 TEL 086-943-0051 FAX 086-943-0405
東岡山事業所 (モノラック部) 〒703-8228 岡山県岡山市中区乙多見 482-1 TEL 086-279-1291 FAX 086-279-1437

URL <https://www.nikkari.co.jp/>

※所在地や電話番号は変更になることがあります。