

# レール修正機

## 取扱説明書





### はじめに







- このたびは、レール修正機をお買い上げいただき、まことにありがとうございます。
- このレール修正機は、弊社製造のレールの傾きを直すための工具です。他の用途には、絶対使用しないでください。
- ご使用前に必ずこの取扱説明書をよく読んで正しく作業してください。
- 取扱説明書は大切に保管してください。紛失または損傷された場合は、速やかにお買い求めの販売店またはお近くの弊社営業所にご連絡ください。
- お読みになった後は、いつでも見られるところに必ず保管してください。
- 製品を貸与または譲渡される場合は、製品と一緒にこの取扱説明書もお渡しください。
- ご不明な点がありましたら、お買い求めの販売店またはお近くの弊社営業所にお申し付けください。
- 日本国内での使用を前提として製造しています。日本国外への持ち出し、転売はしないでください。

### 安全上のご注意

ご使用になる前にこの「安全上のご注意」をよくお読みの上、正しくお使いください。  
ここに示した注意事項は、安全に関する重要な内容となりますので、必ずお守りください。

- 表示と意味はつぎのようになっています。

 <b>危険</b>	誤った取り扱いをすると、「死亡又は重傷を負う可能性が大きい」と想定される」内容です。	 <b>警告</b>	誤った取り扱いをすると、「死亡又は重傷を負う可能性が想定される」内容です。
●お守りいただく内容を絵表示で区分し、説明しています。			
	してはいけない「禁止」の内容です。		必ず実行していただく「強制」の内容です。

 <b>危険</b>	 <b>禁止</b>	本製品の改造はおこなわないでください。 ・製品が損傷・破損する場合があります。 ・正常な機能を発揮せず、けがをするおそれがあります。	製品が破損したり、異常を感じたら絶対に使用しないでください。 思わぬ事故により、物的損害や人が死亡または重傷を負うおそれがあります。
	 <b>必ず守る</b>	ご使用になる前には十分な点検をおこなってください。 変形・損傷している場合、思わぬけがをするおそれがあります。	必ず周囲の安全を十分に確かめた上で、使用してください。 思わぬ事故により、物的損害や人が死亡または重傷を負うおそれがあります。
 <b>警告</b>	 <b>禁止</b>	本製品は、弊社製造のレールの傾きを直すための工具です。使用目的以外での作業は絶対にしないでください。 けがや事故の原因となります。	だぶついたズボン、上着、マフラーや長い髪で作業しないでください。 衣類や髪が可動部に巻き込まれ、けがをするおそれがあります。
	 <b>必ず守る</b>	以下の方はご使用を控えてください。 ・飲酒をしている方。 ・病気やけが、薬物の影響で正常な作業ができない方。 ・体調がすぐれない方。	天候が大雨・雷雨・台風の場合は使用しないでください。 製品の破損、思わぬ事故を招くおそれがあります。
		製品を使用する前に取扱説明書を読み、理解してから取り扱ってください。 けがや製品が破損するおそれがあります。	所有者・管理者から十分な安全教育を受けた人だけが、作業をおこなってください。 事故を起こし、けがをするおそれがあります。

## 保証書

製品名	レール修正機	保証期間	お買い上げ日 年 月 日から1年間
お客様へのお願い 取扱説明書等の内容について充分説明を受け、署名した後、本書を受け取って下さい。		お客様	お名前
			ご住所
			TEL ( )
販売店様へのお願い 取扱説明書に基づき、お客様が安全に作業できるように指導と説明を行って下さい。		販売店	店名・住所・TEL

ニッカーリの製品をお買い上げいただきありがとうございました。  
本保証書は保証期間内に取扱説明書の注意事項に従った正常な使用状態で故障した場合には保証規定の記載内容に基づき無料修理をお約束するものです。  
お買い上げの日から保証期間内に故障が発生した場合は、恐れ入りますが、お買い上げの販売店にご連絡していただき修理に際して本書をご提示ください。

〒703-8228 岡山県岡山市中区乙多見 482-1

 株式会社 **ニッカーリ**  
 TEL 086 (279)1291


※ご記入いただきました個人情報は、個人情報に関する法令等を遵守し、製品保証に関する業務及び納品説明確認業務に利用させていただきます。

## 保証規定

### 1. 保証の内容

お買い上げいただいた弊社製造の製品を構成する純正部品に材料または製造上の不具合が起きた場合、この保証書に示す期間と条件に従って、これを無料修理いたします。(以下この無料修理を保証修理といいます。)保証修理は部品の交換あるいは補修により行います。なお取り外した部品は弊社所有となります。

### 2. 保証期間

弊社製品を保証登録した日から1年間

### 3. 保証できない事項

- ①保守、整備の不備または取り扱い間違いに起因する不具合
- ②取扱説明書に示す取り扱い方法と異なる使用に起因する不具合
- ③弊社が示す仕様の限度を超える使用に起因する不具合
- ④本製品の部品およびレール資材が弊社指定の純正品以外のものである場合の不具合
- ⑤認められていない改造に起因する不具合
- ⑥時の経過で発生する不具合（塗装面、メッキ面などの自然退色等）
- ⑦機能上影響のない感覚的現象（音、振動、オイルのにじみ等）
- ⑧地震、台風、水害、落雷などの天災および火災に起因する不具合や事故
- ⑨煤煙、薬品、鳥糞、塩害等に起因する不具合
- ⑩その他不測による事故
- ⑪後記4の「お客様にお守りいただく事項」を守らなかったことに起因する不具合

### 4. お客様にお守りいただく事項

弊社製品を安全快適にご使用いただくためには、お客様の正しい使用と点検、整備が必要です。次のことを必ず守ってください。守られていない場合は保証修理をお断りすることがありますので、ご承知ください。

- ①取扱説明書に示す取り扱い方法に従って使用すること
- ②弊社の指定する点検、整備を実施すること

### 5. 保証の発効

この保証書は、お買い上げいただいた製品の販売店が保証書に製品の登録日、販売会社等の必要事項を記入、捺印をして、顧客リストがニッカーリに登録されることにより有効となりお客様に連絡します。

### 6. 保証修理の受け方

保証修理をお受けになる場合は、保証書をお買い上げの販売店またはニッカーリにお持ちください。これより保証修理をいたします。提示されない場合は保証修理いたしかねます。

### 7. 保証の適用

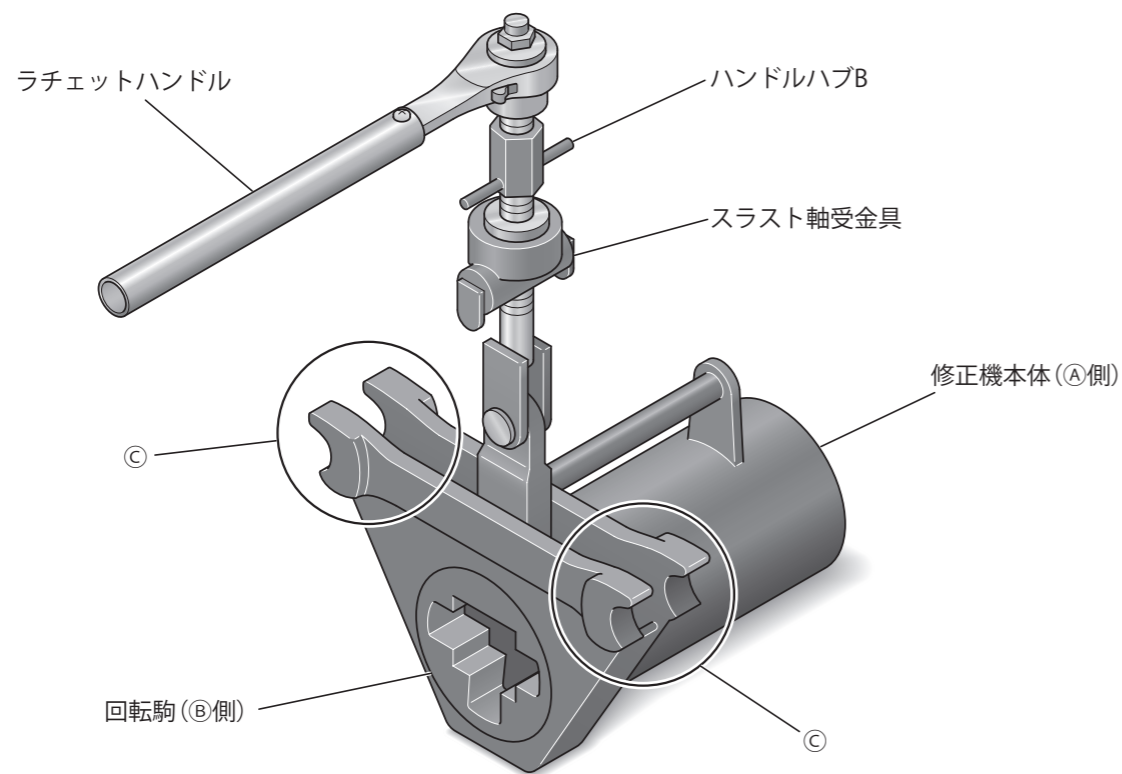
この保証書は使用される製品のみ適用いたします。  
この保証書は本書に明示した期間と条件のもとに保証修理をお約束するものです。従って保証期間経過後に発生した不具合の修理は原則として有料です。ただし、保証期間経過後の不具合が使用損耗あるいは、経年変化によるものではなく、その全部または一部が弊社の責任に起因する場合は、その責任の度合に応じた適正な費用負担で修理いたします。

本 社 〒704-8125 岡山県岡山市東区西大寺川口 465-1 TEL 086-943-0051 FAX 086-943-0405

東岡山事業所 〒703-8228 岡山県岡山市中区乙多見 482-1 TEL 086-279-1291 FAX 086-279-1437

 URL <https://www.nikkari.co.jp/> ※所在地や電話番号は変更になることがあります。

# 各部の名称

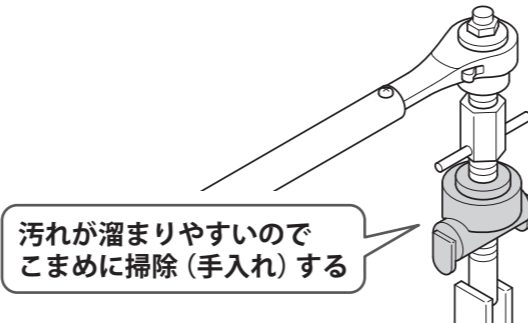


# ご使用前の点検

## ⚠ 危険

❗ 本体に亀裂、変形がないことを確認してください。製品が損傷・破損して、けがをすることがあります。  
必ず守る

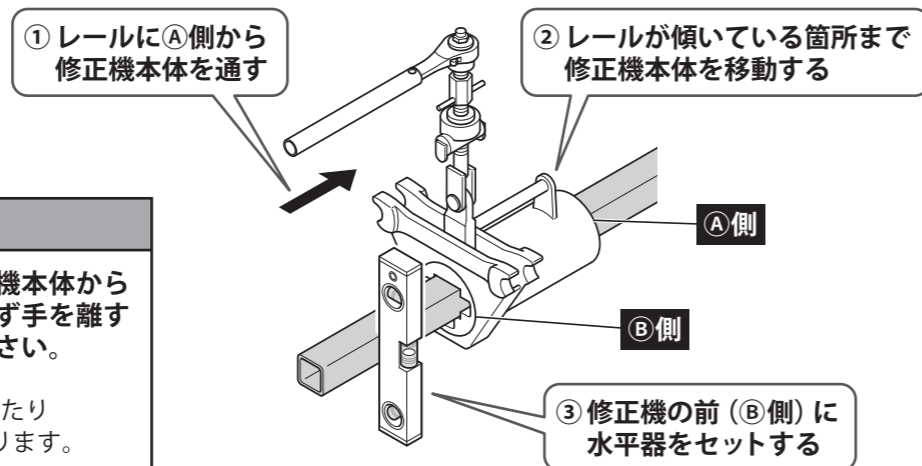
- 汚れを取り除き、可動部にグリス・グリーススプレー等を塗布する
- 各可動部の動作を確認する



# ご使用方法

① 水平器でレールが傾いている箇所を探す

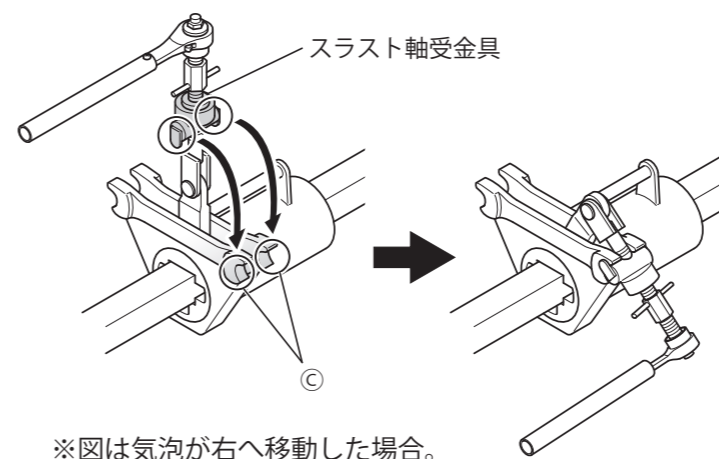
② レールに修正機本体を通す



## ⚠ 警告

❗ レールに通して使用する際は、修正機本体から手を離さないでください。やむを得ず手を離す場合は、本体を確実に固定してください。(手順④参照)  
修正機本体が滑り落ち、手や指に当たったり足の上に落ちてけがをすることがあります。  
必ず守る

③ 水平器でレールの傾いている向きを確認し、③にスラスト軸受金具をはめ込む

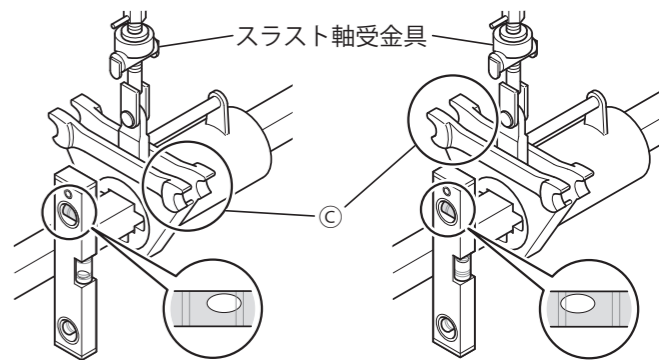


※図は気泡が右へ移動した場合。

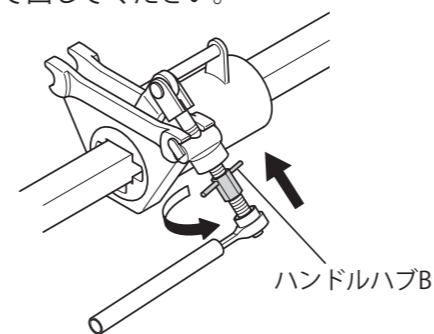
## ポイント!

水平器の気泡が動いた向き(高い方)の③にスラスト軸受金具をはめ込んでください。

【気泡が右へ移動した場合】 【気泡が左へ移動した場合】



④ ハンドルハブBを回して、スラスト軸受金具をしっかりと固定する  
※手で回してください。



⑤ ハンドルハブBが回らなくなったら、ラチェットハンドルを回して締める  
※ハンドルハブBとラチェットハンドルを使用し、締めてください。



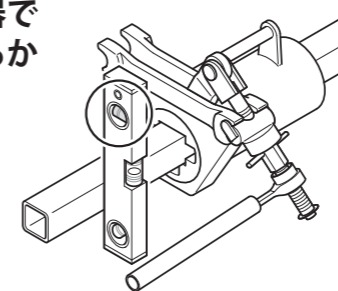
## 【固くて回らない場合】

### ポイント!

伸ばして回す

⑥ ある程度回したらラチェットハンドルをゆるめて、水平器で傾きが直っているか確認する

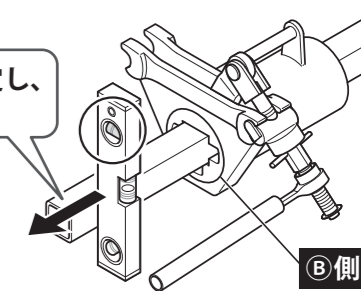
傾きが直るまで③～⑥を繰り返してください。



⑦ ⑥で修正した箇所より前側(B側)へ水平器をあて、順に傾きを確認する

修正機近くから測定し、徐々に離していく

傾いている箇所があれば、修正機本体をその箇所まで移動させ、③～⑥を繰り返してください。



# アフターサービス

修理・お取り扱い・お手入れなどのご相談は、お買い求めの販売店へお申し付けください。

## 保証書(表面)

お買い上げ日・販売店名などの記入を必ず確かめ、お買い求めの販売店からお受け取りください。よくお読みのあと、保管してください。  
保証期間：納品した日から1年間

## 補修用性能部品の保有期間

弊社は、この製品の補修用性能部品を、製造打ち切り後10年保有しています。  
注) 補修用性能部品とは、その製品の機能を維持するために必要な部品です。

## 修理を依頼される時

お買い求めの販売店へご連絡ください。  
● 保証期間中は、保証書の規定に従って、修理をさせていただきます。  
● 保証期間を過ぎているときは、修理すれば使用できる製品については、ご希望により有料で修理させていただきます。

## 修理ご相談窓口

お買い求めの販売店またはお近くの弊社営業所(表面)へお申し付けください。