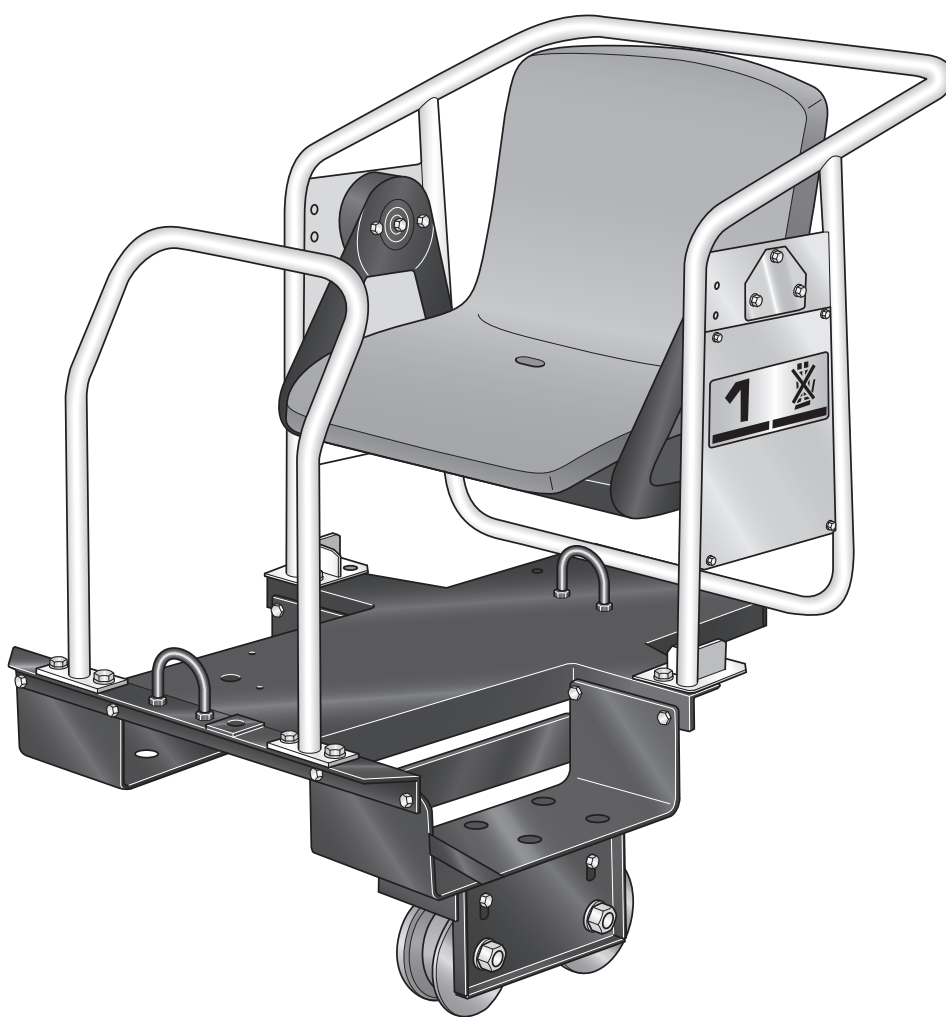


# 乗用台車 OP-1-1000

## 取扱説明書



- このたびは、乗用台車 OP-1-1000 をお買い上げいただき、まことにありがとうございます。
- この OP-1-1000 は、人員を搬送するための軌条式運搬機械です。他の用途には、絶対使用しないでください。
- ご使用前に必ずこの取扱説明書をよく読んで正しく作業してください。
- 取扱説明書は大切に保管してください。
- お読みになった後は、いつでも見られるところに必ず保管してください。
- 製品を貸与または譲渡される場合は、製品と一緒にこの取扱説明書もお渡しください。
- 使用可能工具等、ご不明な点がございましたら、お買い求めの販売店またはお近くの弊社営業所にお申し付けください。
- 日本国内での使用を前提として製造しています。日本国外への持ち出し、転売はしないでください。

# もくじ

はじめに	お使いになる前に	1
	安全上のご注意	2
	各部の構成・名称	6
組立	組立方法	10
点検	ご使用前の点検（メンテナンス）	11
調整	各部の調整	14
保管方法	長期保管方法	16
その他	トラブル時の対処方法	16
	主要諸元	17
	アフターサービス	18
	保証書	22




## はじめに ■ お使いになる前に

- この取扱説明書は、製品を使用する際に、ぜひ守っていただきたい安全作業に関する基本的事項、ならびに適切な状態でご使用いただくための正しい運転・調整・整備に関する内容を中心に構成しています。
- 日頃の運転・取り扱いの前にも熟読し、内容を十分に理解された上で、安全・確実な作業を心掛けてください。
- 取扱説明書は、いつでも見られるところに必ず保管してください。  
紛失または損傷された場合は、速やかにお買い求めいただいた販売店またはお近くの弊社営業所にご連絡ください。
- 製品を十分に点検し、異常がないことを確認してからご使用ください。
- 取扱説明書や警告ラベルに従って、作業をおこなってください。  
取扱説明書に書かれていない操作および取扱いは、絶対におこなわないでください。
- 品質・性能向上あるいは安全上の観点から、使用部品の変更をおこなうことがあります。  
その際には、この取扱説明書の内容およびイラストなどの一部が、本機と一致しない場合がありますのであらかじめご了承ください。
- 弊社は、この製品の補修用性能部品を製造打ち切り後10年間保有しています。  
製造打ち切り後10年経過した場合は、専用部品を提供できなくなりますので、あらかじめご了承ください。  
注) 補修用性能部品とは、その製品の機能を維持するために必要な部品です。




# はじめに ■ 安全上のご注意

ご使用になる前にこの「安全上のご注意」をよくお読みの上、正しくお使いください。  
ここに示した注意事項は、安全に関する重要な内容となりますので、必ずお守りください。




●表示と意味はつぎのようになっています。



 <b>危険</b>	誤った取り扱いをすると、「死亡または重傷を負う可能性が大きいと想定される」内容です。	 <b>警告</b>	誤った取り扱いをすると、「死亡または重傷を負う可能性が想定される」内容です。	 <b>注意</b>	誤った取り扱いをすると、「人が傷害を負う可能性および物的損害の発生が想定される」内容です。
---	--	---	--	---	---

●お守りいただく内容を絵表示で区分し、説明しています。

	してはいけない 「禁止」の内容です。		必ず実行していただく 「強制」の内容です。		気を付けていただく 「注意」の内容です。
---	-----------------------	---	--------------------------	---	-------------------------

## 本製品について

 <b>危険</b>	 禁止	<b>機械の改造はおこなわないでください。</b> 機械の調子が悪くなったり、思わぬ事故を招くおそれがあります。
	 必ず守る	<b>作業前点検・定期点検をおこなってください。</b> 故障に気づかず、思わぬ事故を招くおそれがあります。

 <b>警告</b>		<b>以下の方はご使用を控えてください。</b> 墜落もしくは巻き込まれ、傷害事故が発生するおそれがあります。 ・飲酒をしている方。 ・病気やけが、薬物の影響で正常な作業ができない方。 ・体調がすぐれない方。 ・モノラック操作の講習を受けていない方。
		<b>だぶついたズボン、上着、マフラーや長い髪で作業しないでください。</b> 衣類や髪が回転部に巻き込まれ、けがをするおそれがあります。
		<b>走行・点検中に異常を感じたら使用しないでください。</b> 走行中の場合は、直ちに機械およびエンジンを停止し、降車してください。 機械が破損し、けがをするおそれがあります。
	 禁止	<b>運転者はエンジンをかけたまま、牽引車から離れないでください。</b> 部外者が乗り、けがをするおそれがあります。
		<b>専用の乗用台車以外に乗らないでください。</b> 滑落もしくは墜落して、けがをするおそれがあります。
		<b>乗用台車に定員以上、乗らないでください。</b> 滑落もしくは墜落して、けがをするおそれがあります。
		<b>乗用部以外には、乗らないでください。</b> 乗用部の定員重量は75kgです。(1名)
		<b>座席に手荷物を置いた状態で走行しないでください。</b> 走行中に墜落して、傷害事故が発生するおそれがあります。

## 本製品について (つづき)



**警告**



必ず守る

走行中は、必ずヘルメットをかぶり、座席に座ってください。

- ・頭上の木などに頭をぶつけるおそれがあります。
- ・走行中に墜落して、傷害事故が発生するおそれがあります。

機械を扱う前に取扱説明書を読み、理解して取り扱ってください。

けがや機械が破損するおそれがあります。

所有者・管理者から十分な安全教育を受けた人だけが、操作をおこなってください。  
事故を起こし、けがをするおそれがあります。

レールが公道・農道などと隣接するときは、立て看板で注意を促し、柵を設けるなどしてください。

- ・走行中に接触すると、傷害事故が発生するおそれがあります。
- ・軌条に気づかず接触して、けがをするおそれがあります。

運転する際は、周囲の安全を十分に確かめた上、運転をおこなってください。

走行中に接触すると、傷害事故が発生するおそれがあります。



**注意**



必ず守る

整備をおこなうときは、必ず専門の整備技術者に依頼をしてください。

機械の調子が悪くなったり、思わぬ事故を招くおそれがあります。

## 使用上のご注意 〈作業前・点検時・整備時〉



危険



禁止

点検時以外は、走行範囲に人が入らないようにしてください。  
急に動き出すと、傷害事故が発生するおそれがあります。

機械が破損したり、異常を感じたら絶対に使用しないでください。  
思わぬ事故により、物的損害や人が死亡または重傷を負うおそれがあります。



必ず守る

走行前に、必ずレールに異常がないか点検をおこなってください。  
(割れ、ボルトのゆるみ、摩耗(48mm以下)、ラックの変形等)  
脱線して、傷害事故が発生するおそれがあります。



警告



必ず守る

天候が大雨・雷雨・台風の場合は使用しないでください。  
機械の破損、思わぬ事故を招くおそれがあります。



禁止

各ローラーとレールにすき間が1mm以上あるときは、走行しないでください。  
・レールからローラーが外れ、脱線して、けがをするおそれがあります。  
・直ちに弊社による、点検・整備を受けてください。

ラックに手や指を入れないでください。  
機械が急に動き出すと、手や指に、けがをするおそれがあります。

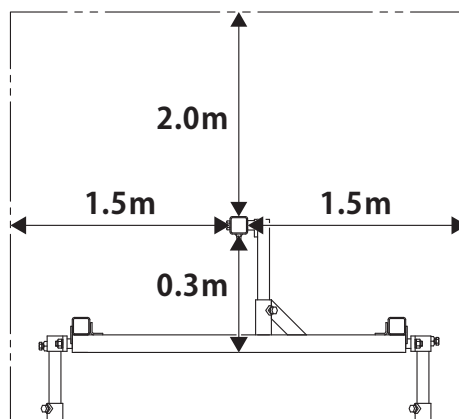
室内や換気の悪い場所で運転しないでください。  
排気ガスで中毒になるおそれがあります。

点検・整備は、レールが水平な場所でおこなってください。  
万が一、傾斜したところでおこなう場合は、ロープなどで固定するか、歯止めをして、完全に固定してください。  
機械が動き出し、けがをするおそれがあります。

積雪した場合は、十分に除雪をおこなった上で、使用してください。  
機械の破損、思わぬ事故を招くおそれがあります。

レール周辺(レール左右1.5m以上、上方面2.0m以上、下方面0.3m以上)の障害物を取り除いてください。  
走行中に障害物が運転者に当たり、けがをするおそれがあります。

レール周辺の倒木、落石、およびレールにかけた布などは、走行前に確認し、取り除いてください。  
・機械が破損するおそれがあります。  
・脱線して、傷害事故が発生するおそれがあります。



## 使用上のご注意 〈始動時〉



警告



禁止

悪天候および夜間など、視界不良の状態で運転しないでください。  
脱線・墜落・けがをするおそれがあります。



注意

運転席から乗り降りする際は、ステップから足を滑らせたり、踏み外さないように注意してください。  
墜落すると、けがをするおそれがあります。

## 使用上のご注意 〈運転開始・走行時〉



禁止

機械が高い場所にある場合、乗車・降車はしないでください。  
機械が脱線・墜落をして、傷害事故が発生するおそれがあります。

走行中もしくは動いているときに、乗り降りや荷物の積み込み、積み下ろしはしないでください。必ず停車中に足元のしっかりしたところでおこなってください。  
転倒したり、荷の下敷きになり、けがをするおそれがあります。  
また、脱線や衝突して、傷害事故が発生するおそれがあります。

室内や換気の悪い場所で運転しないでください。  
排気ガスで中毒になるおそれがあります。



必ず守る

発進するときは、周囲の安全を十分に確かめ、機械およびレールの周辺に人を近づけないでください。  
走行中に接触すると、けがをするおそれがあります。

機械が自動停止位置で、止まらなかった場合、または停止位置が通常の停止位置と違うことが確認された場合は、速やかに運転を停止をして、点検を受けてください。  
機器の破損、事故が起きるおそれがあります。

機械の走行中、異常な横揺れ、振動、異音、衝撃が発生した場合は、直ちに機械を停止して、点検を受けてください。  
機械の破損、傷害事故が発生するおそれがあります。

機械の走行中、頭や手や足を機械の幅員より外に出さないでください。  
・人や立ち木などに当たり、傷害事故が発生するおそれがあります。  
・支柱などに衣類や足が巻き込まれるおそれがあります。

## 作業終了時のご注意



必ず守る

機械は、必ず水平な場所で保管してください。  
勝手に動き出し、脱線してけがをするおそれがあります。



必ず守る

必ず専用のカバーをかけて保管してください。  
故障の原因となります。

## 長期保管について



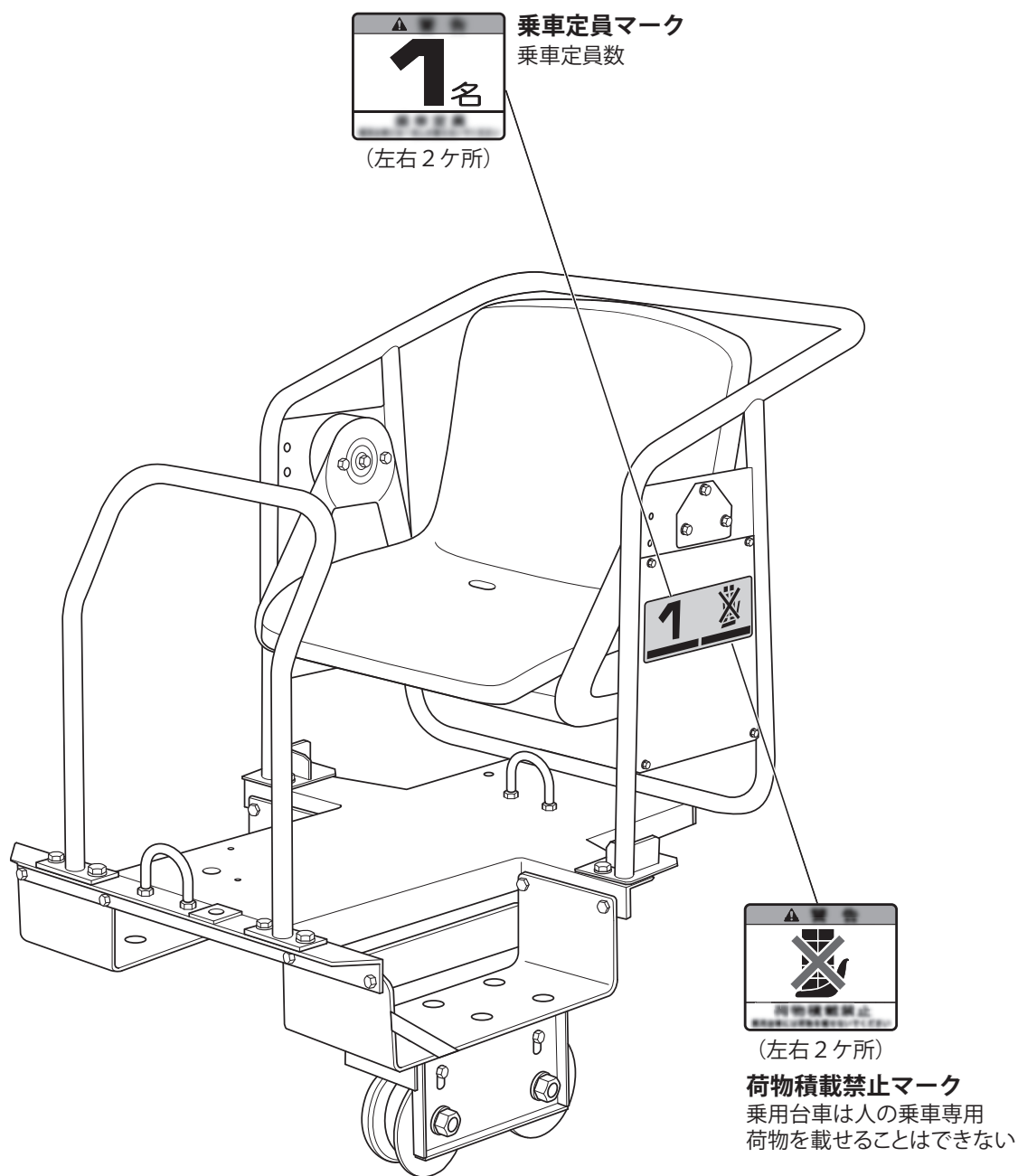
必ず守る

必ず専用のカバーをかけて保管してください。  
故障の原因となります。

1ヶ月以上使用しないときは、レールが水平なところか傾斜のゆるやかなところで保管してください。  
機械が動き出し、事故が起きるおそれがあります。

# はじめに ■ 各部の構成・名称

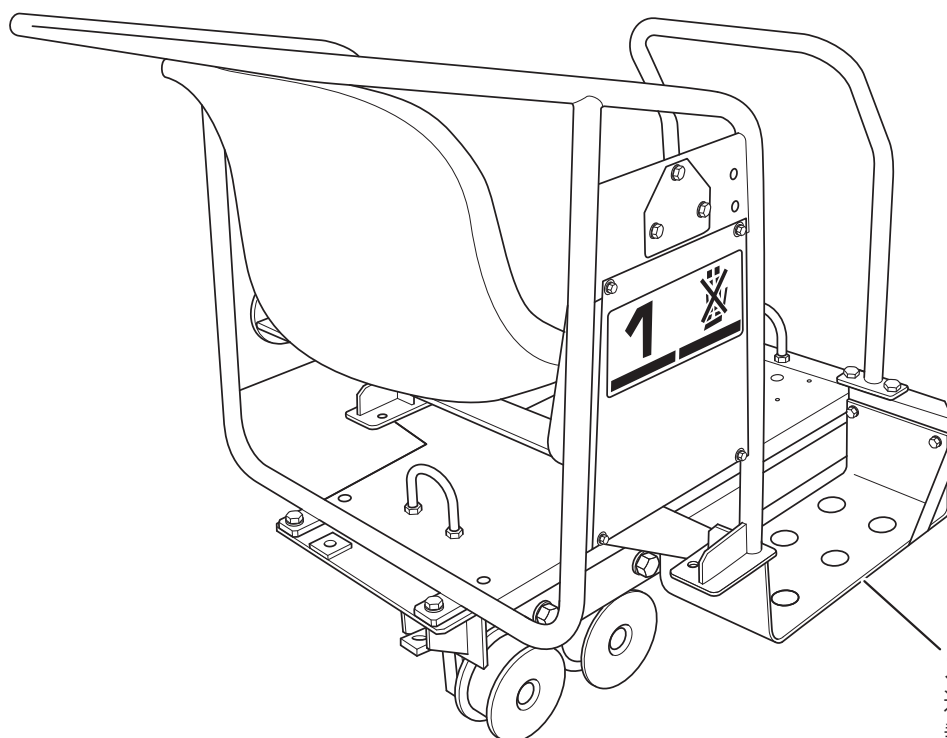
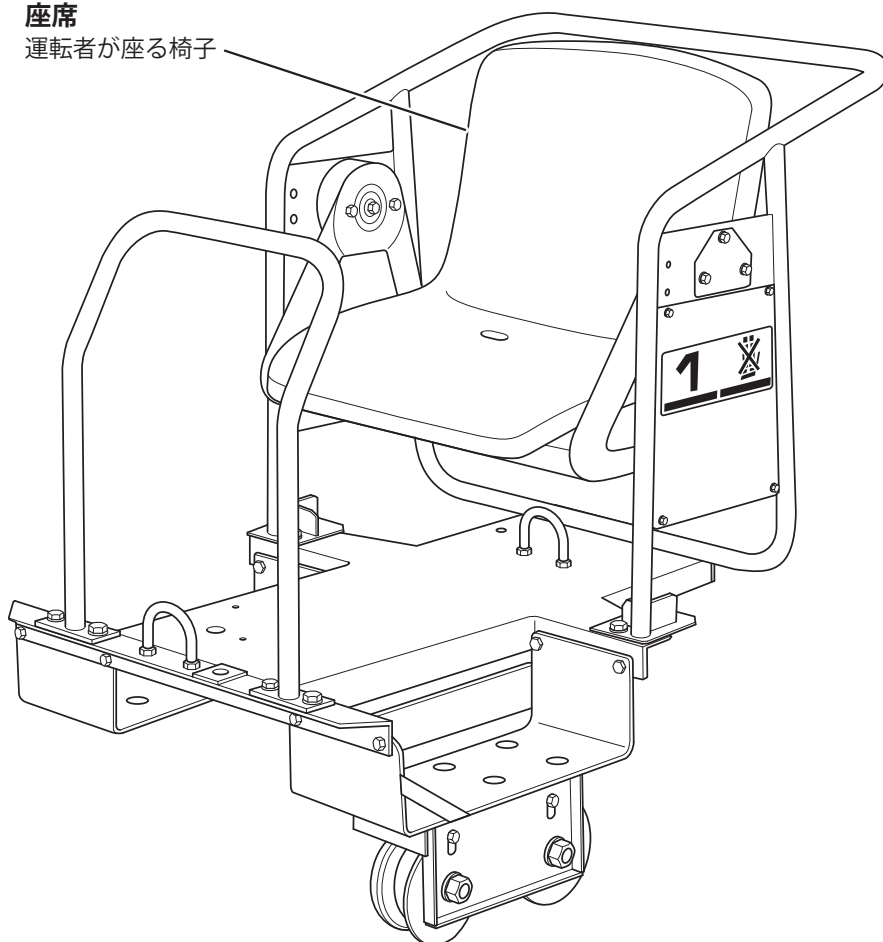
## ラベル貼付位置





## 各部の名称（乗用台車）

座席  
運転者が座る椅子



ステップ  
運転者の足置き場および  
乗り降りの際の踏台

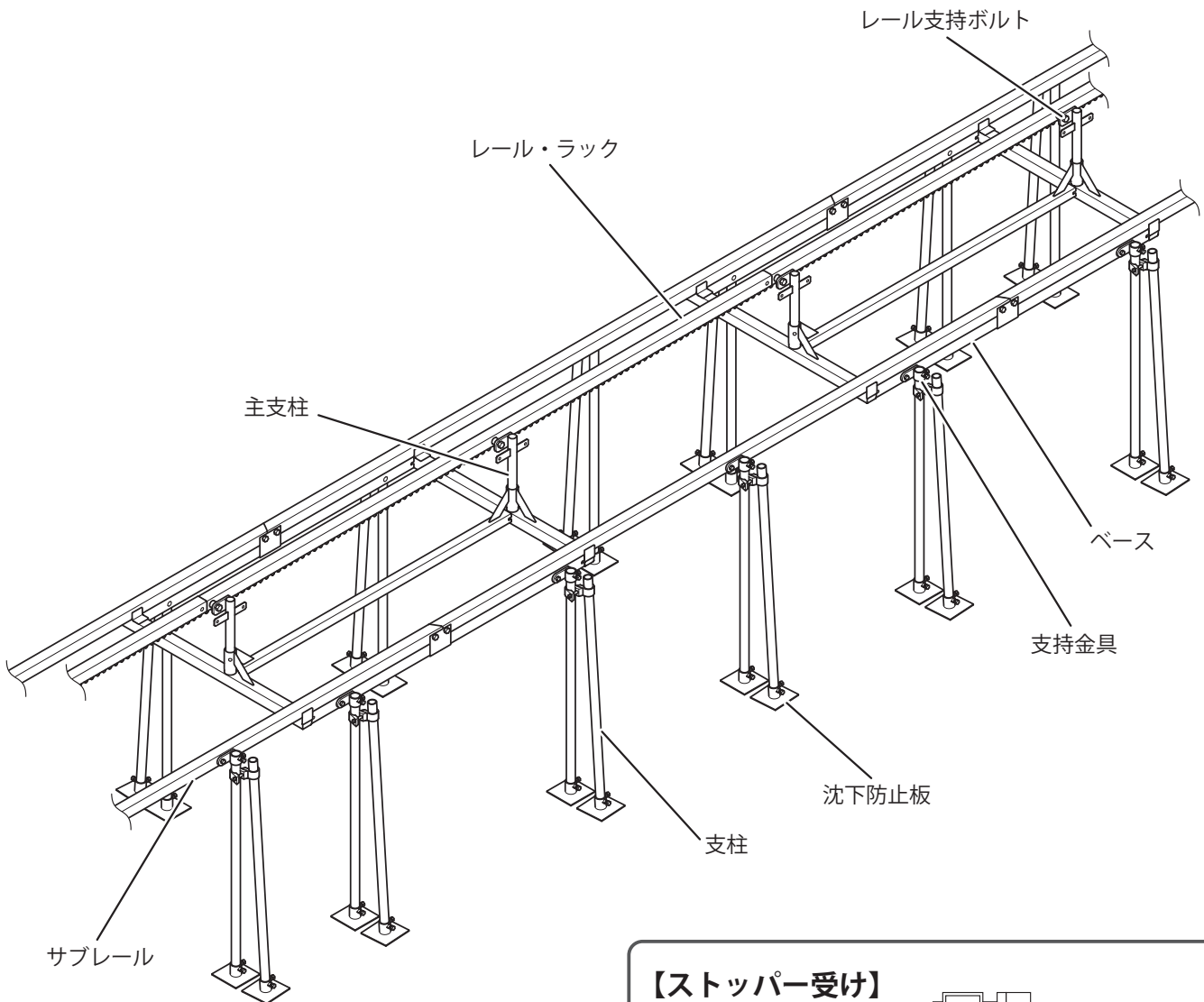


## 各部の名称（レール・ストッパー受け）

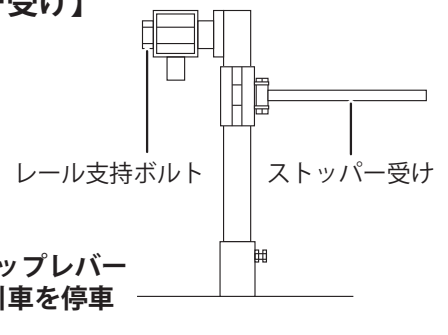
### ⚠ 危険



ストッパー受けが、始点終点ともに2ヶ所以上、確実に取り付いていることを確認してください。  
指定位置で本機が停止せず、脱線して傷害事故が発生するおそれがあります。



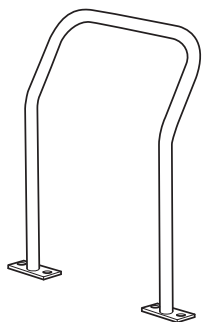
### 【ストッパー受け】



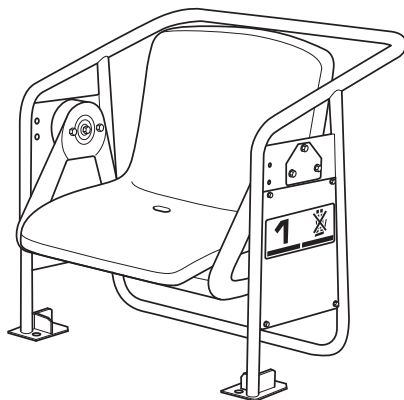
牽引車のストップレバーを倒して、牽引車を停車させます。

## 内容物一覧

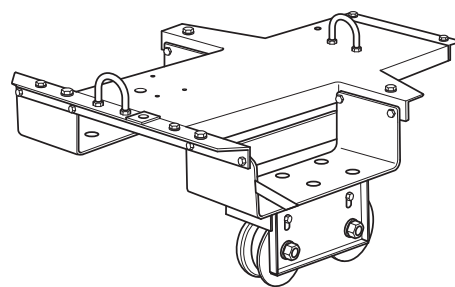
---



前ハンドル (1個)

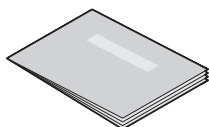


座席部 (1個)

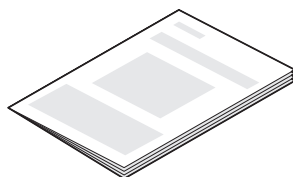


本体 (1個)

ボルトM10×25 (スプリングワッシャー付) (8本)  
(前ハンドル、座席部固定用のボルト)



整備手帳

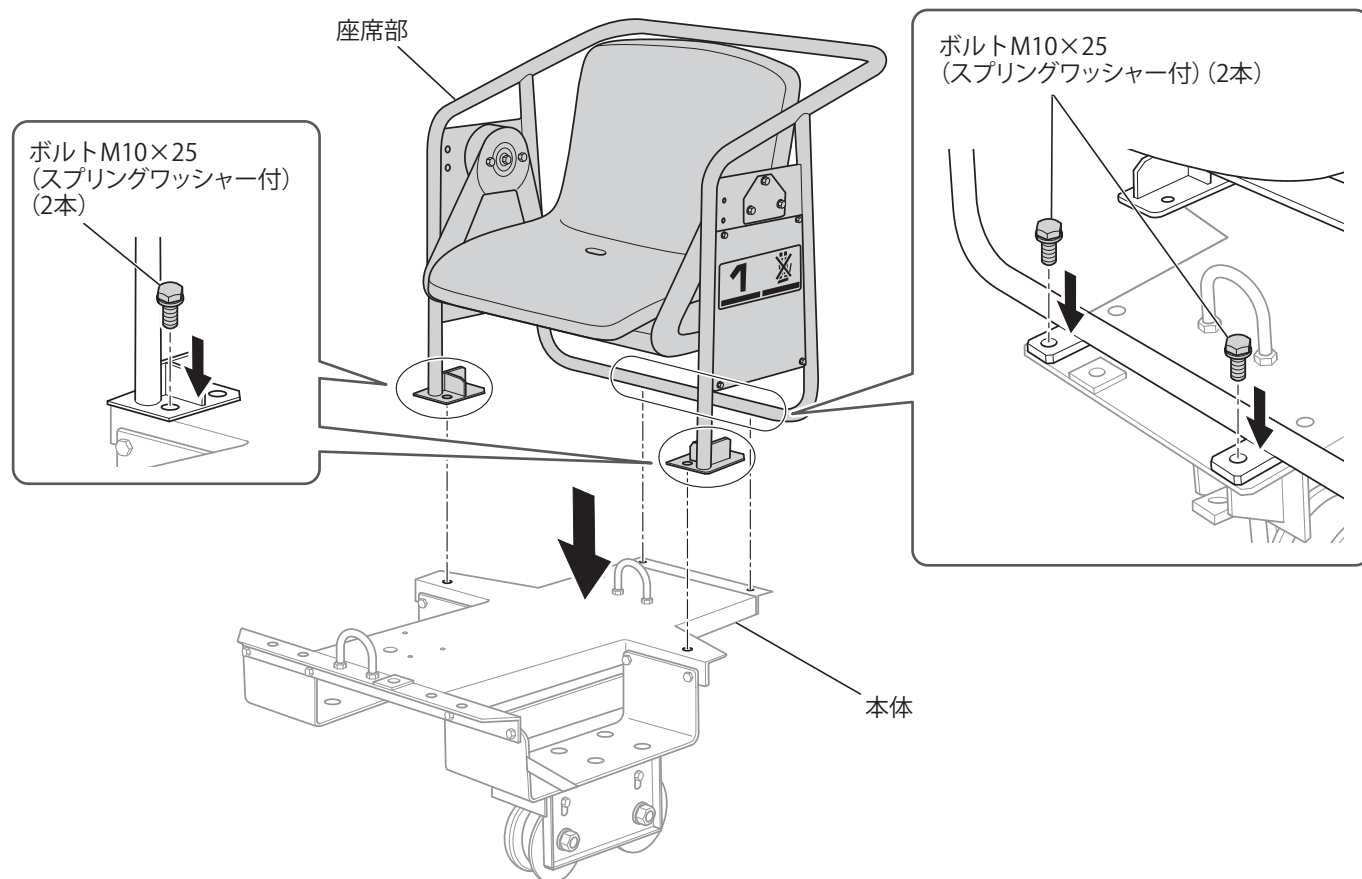


取扱説明書  
(保証書付き)  
(本書)

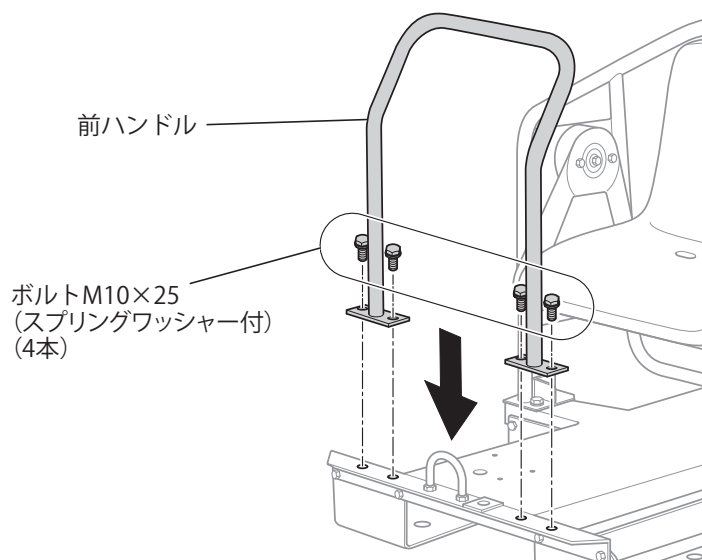
# 組立 ■ 組立方法

## OP-1-1000 の組立

### ① 本体に座席部を取り付ける



### ② 本体に前ハンドルを取り付ける



# 点検 ■ ご使用前の点検（メンテナンス）

## ⚠ 危険



作業前点検で異常があったときは、直ちに使用を止めて、設置業者もしくはメーカーの点検を受けてください。  
また、点検時に外したカバー類は元通りに取り付けてください。  
思わぬ事故により、けがをしたり、機械が破損するおそれがあります。

## ⚠ 警告



室内や換気の悪いところで運転しないでください。  
排気ガスで中毒になるおそれがあります。

## ⚠ 注意



点検・整備は、レールが水平な場所でおこなってください。  
万が一、傾斜したところでおこなう場合は、ロープなどで固定するか、歯止めをして、完全に固定してください。  
必ず守る 機械が動き出し、けがをするおそれがあります。

## 乗用台車

点検箇所	点検項目	頻度	参照ページ
ローラー	がたつき・揺れ・振動・異常音はないか	始業時	P14
ローラー調整	ローラーとレール間のすき間は 1mmか		
連結部	U ボルトに副連結ワイヤーが通っているか		P13
	溶接部およびその周辺に亀裂はないか		
	連結ピンがすり減って細くなったり、変形したりしていないか		
	連結ピンのピン穴が大きくなっていないか		
	連結ピンの R ピンの破損、抜けはないか		
座席	連結器の変形、破損はないか		P15
	無理なく座席がスイングするか		
座席部・前ハンドルを本体に固定しているボルトはゆるんでいないか			P10
各部ねじ	ゆるんでいないか	100 時間ごと	—
フレーム	変形していないか	または 1 ヶ月	P12

## レール・ストッパー受け

点検箇所	点検項目	頻度	参照ページ
レール支持ボルト	ゆるんでいないか	100 時間ごと または 1 ヶ月	P12
各部ナット・ねじ	ゆるんでいないか		
レール・ラック	異常な摩耗や変形、腐食していないか		
ストッパー受け	作動するか、変形していないか		
支持金具	割れないか		
沈下防止板	割れないか、地面にしっかり接地しているか		
支柱	沈下や腐食、曲がっていないか		
サブレール	異常な摩耗や変形、腐食していないか		
主支柱	異常な摩耗や変形、腐食していないか		
ベース	異常な摩耗や変形、腐食していないか		

## レール・支柱について

### 警告



レール・支柱に異常があったときは、使用しないでください。  
修理・整備をおこない、場合によっては販売店の点検・修理を受けてください。  
思わぬ事故により、けがをしたり、機械が破損するおそれがあります。

以下のことを確認してください。

- レール支持ボルト、ナットのゆるみ、支持金具や沈下防止板の割れや浮きはないか  
割れや浮きがあるときは、交換もしくは補修してください。

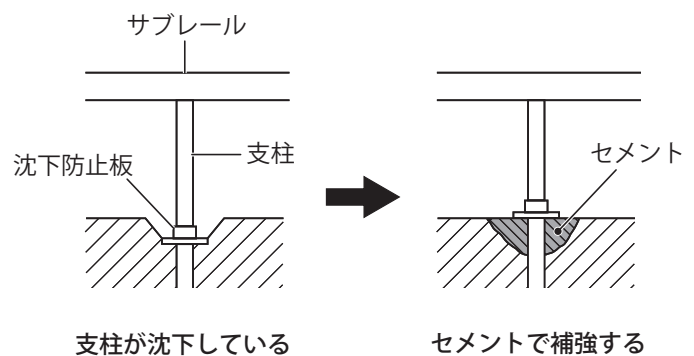
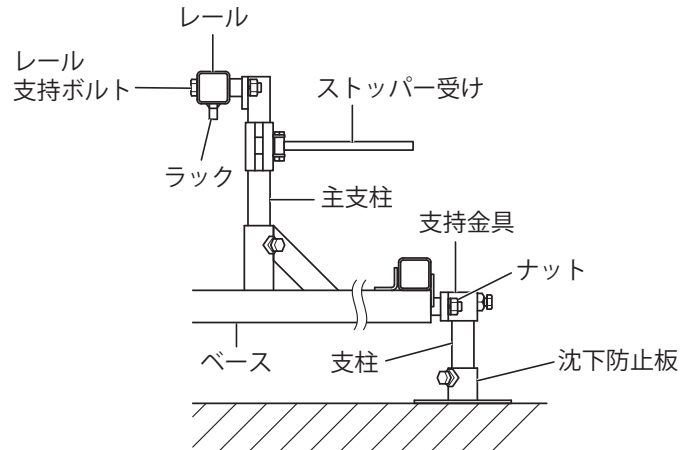
- ストッパー受けは作動するか、変形はないか

ストッパー受けが作動しないときや変形しているときは、新品と交換してください。

- 支柱が沈下していないか

沈下しているときは、沈下防止板の下部をセメントで補強してください。

- レール、支柱、ベースが腐食していないか  
腐食しているときは、新品と交換してください。



## フレームについて

### 警告

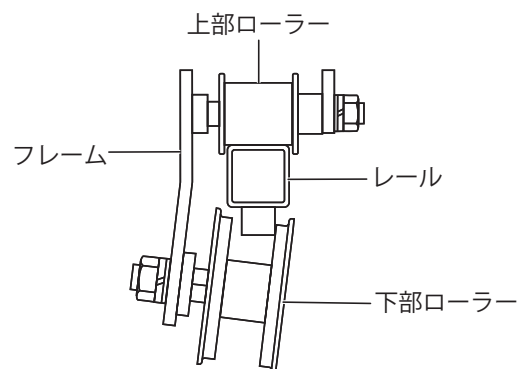


フレームに異常があったときは、使用しないでください。  
修理・整備をおこない、場合によっては販売店の点検・修理を受けてください。  
思わぬ事故により、けがをしたり、機械が破損するおそれがあります。

以下のことを確認してください。

- フレームが変形していないか

変形しているときは、新品と交換してください。



## 連結部について

### ⚠ 危険

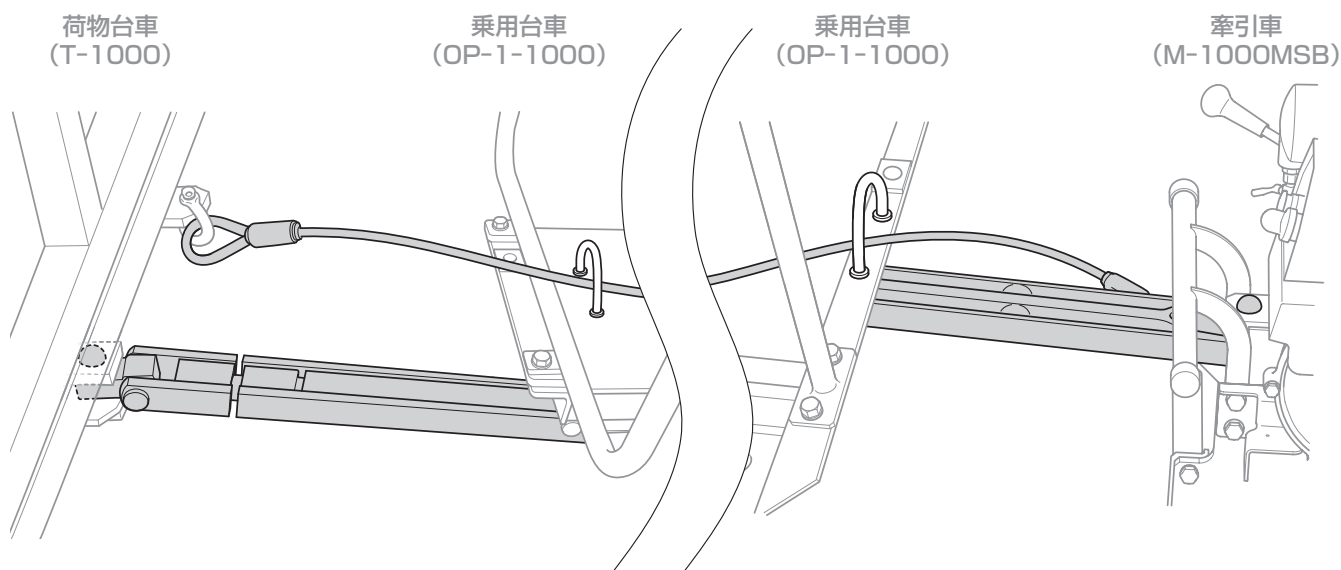


連結部に異常があったときは、使用しないでください。  
修理・整備をおこない、場合によっては販売店の点検・修理を受けてください。  
思わぬ事故により、けがをしたり、機械が破損するおそれがあります。

### ⚠ 注意

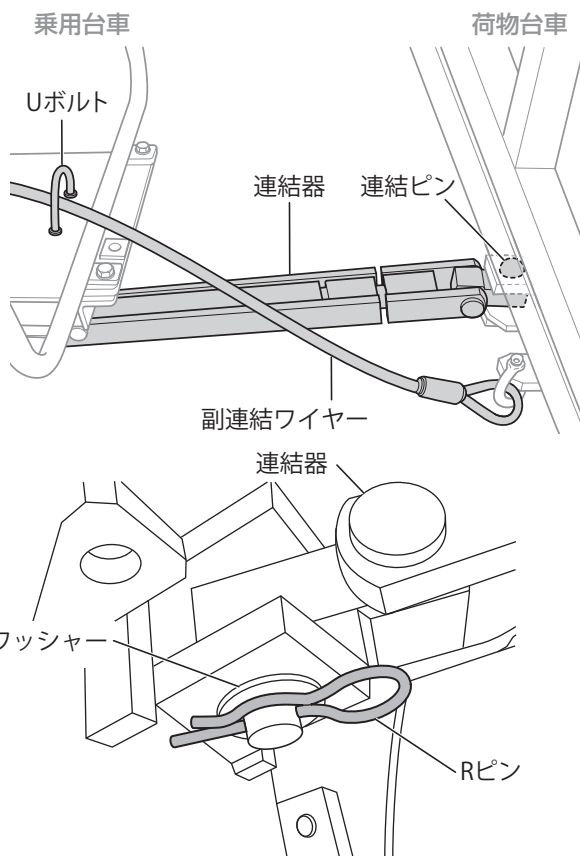


連結器は必ず専用のものを使用してください。  
思わぬ事故により、けがをしたり、機械が破損するおそれがあります。



以下のことを確認してください。

- 連結器の溶接部およびその周辺にひび割れがないか  
ひび割れがあるときは、すぐに新品と交換してください。
- 連結器が変形していないか  
変形しているときは、原因を調べ、新品と交換してください。
- 連結ピンがすり減って細くなったり、  
変形したり、ピン穴が大きくなっていないか  
細くなったり、変形、ピン穴が大きくなっているときは、  
新品と交換してください。
- Uボルトに副連結ワイヤーが確実に通っているか  
通っていないときは、確実に通してください。
- 副連結ワイヤーが破損、または腐食していないか  
破損または腐食がある場合は、新品と交換してください。
- 連結ピンの R ピンが破損、または抜けていないか  
破損または抜けているときは、新品と交換してください。



# 調整 ■ 各部の調整

## ローラー調整について

必ずエンジン停止後に水平な状態でおこなってください。

### 警告



各ローラーとレールのすき間が1mm以上あるときは、走行しないでください。  
1mm以上あると、機械が左右に揺れて不安定になるため、脱線してけがをするおそれがあります。

### 注意

ローラーの調整は水平な場所でおこなってください。  
傾斜した場所でおこなうと、けがをするおそれがあります。



必ず守る

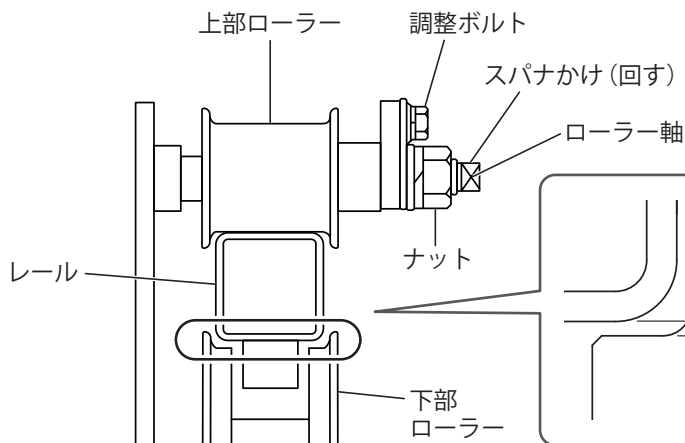
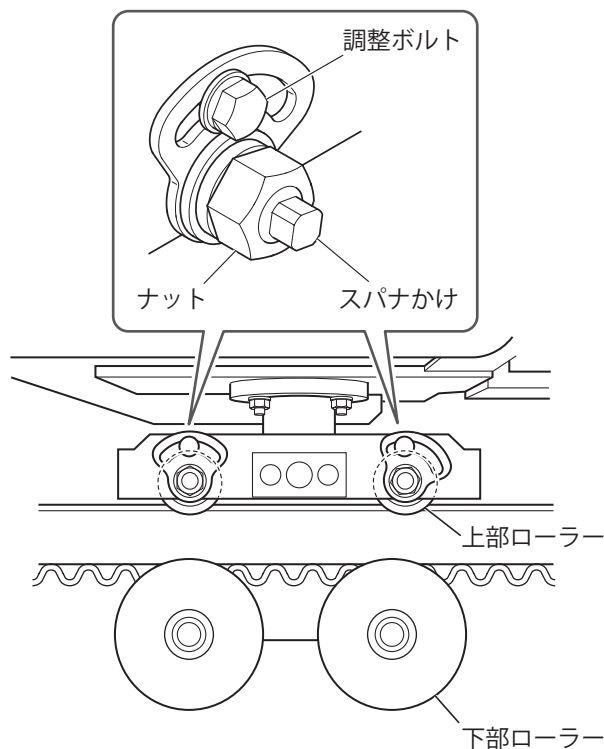
ローラーの調整の際、ローラー軸がさびているときは、潤滑油をさすか、さび落としでさびを落としてください。

さびたまま無理に回転させると工具が滑り、手にけがをするおそれがあります。

回転しないローラーがある場合、販売店に修理・交換を依頼してください。  
そのまま走行すると、ローラーが破損するおそれがあります。

次の方法ですき間の調整をおこなってください。

- ① ナットをゆるめる
- ② 調整ボルトをゆるめる
- ③ スパナかけにスパナをかけてローラー軸を回す
- ④ レールと下部ローラーのすき間が1mmになるように調整する
- ⑤ 調整ボルトを締める
- ⑥ ナットを締める



レールと下部ローラーのすき間を1mmに調整する

1mm



# 座席調整について

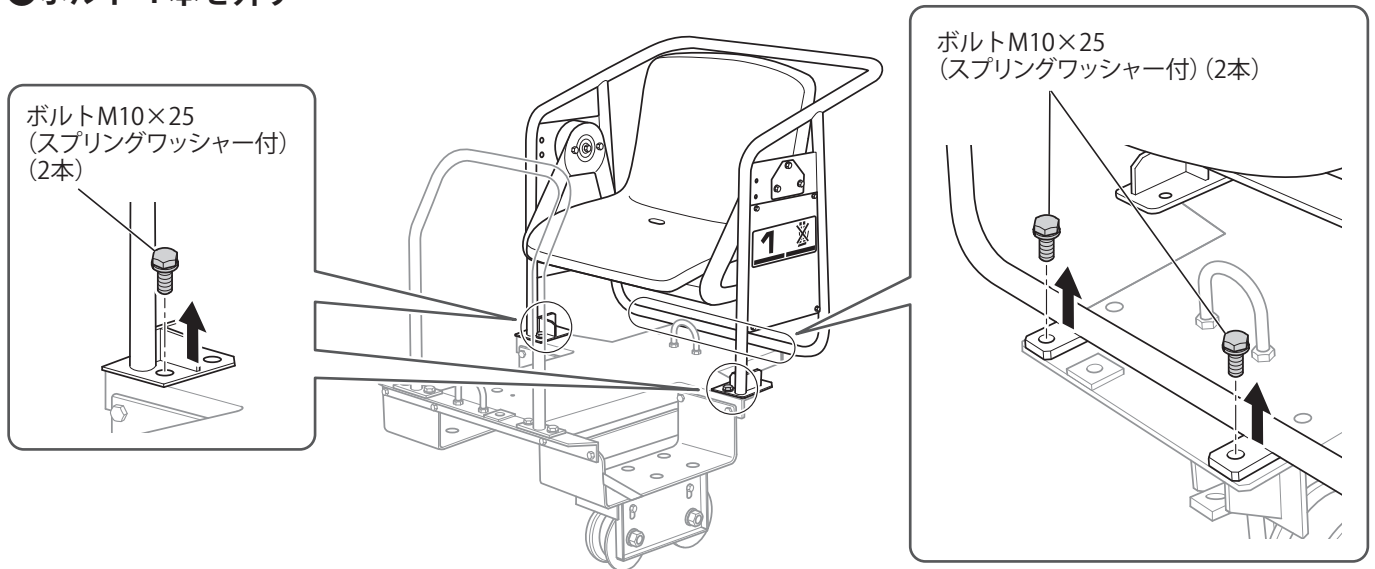
必ずエンジン停止後に水平な状態でおこなってください。

座席の位置は前後 2 段階調節（約 50mm）となっています。  
調節が必要な場合は以下の手順でおこなってください。

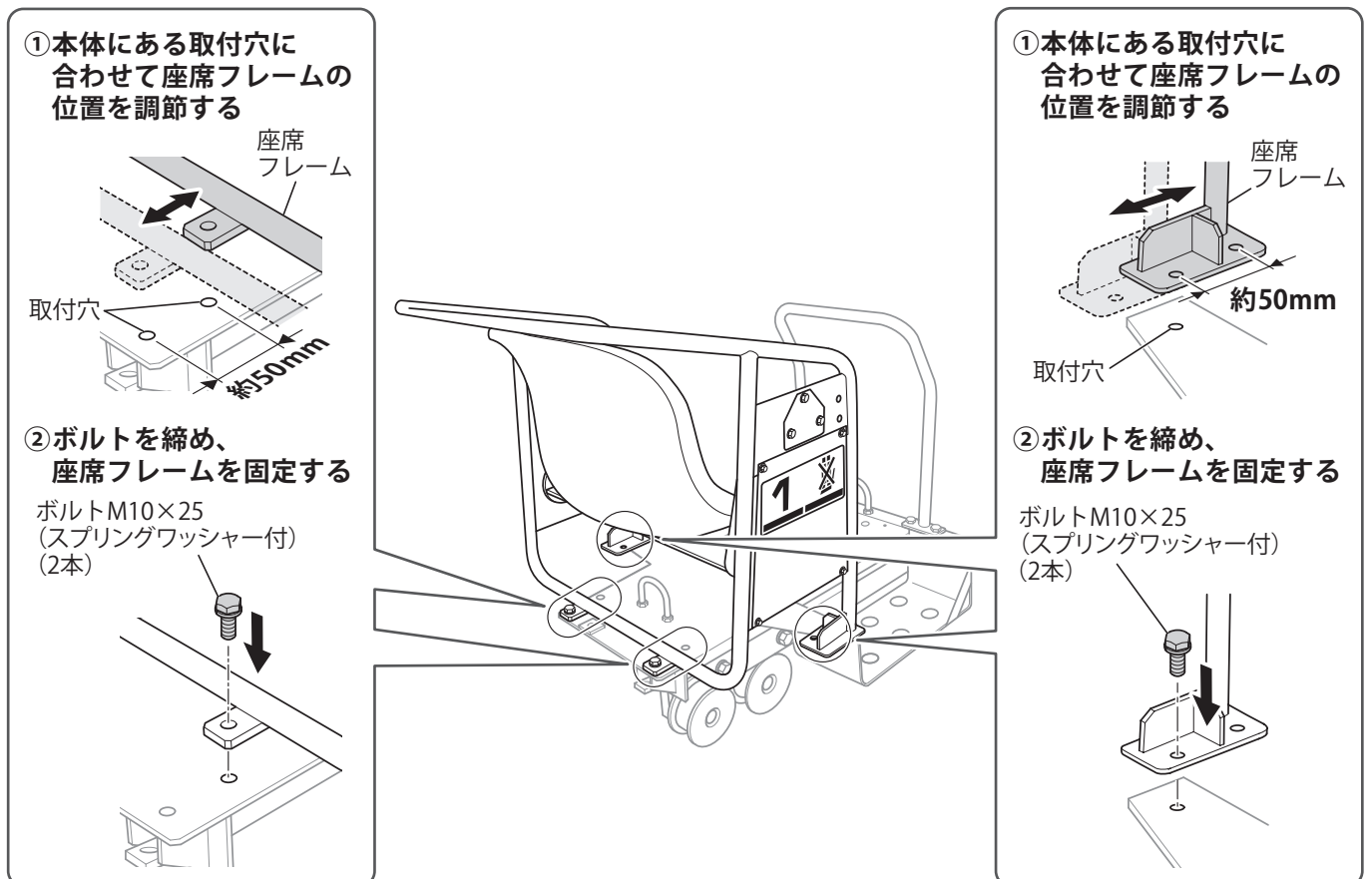
## ⚠ 注意

**!** 座席の調整は水平な場所でおこなってください。  
必ず守る 傾斜した場所でおこなうと、けがをするおそれがあります。

### ① ボルト 4 本を外す



### ② 座席フレームの位置を前後の取付穴に合わせて調節し、ボルトを締めて固定する



## 保管方法 ■ 長期保管方法

### ⚠ 注意

1ヶ月以上使用しないときは、レールが水平なところか傾斜のゆるやかなところで保管してください。  
機械が動き出し、事故が起きるおそれがあります。



レールに歯止めをするなどして機械を固定してください。  
機械が動き出し、けがをするおそれがあります。

湿気の少ない場所に保管して雨に濡れないようにしてください。  
機械が破損し、けがをするおそれがあります。

## その他 ■ トラブル時の対処方法

### ⚠ 警告



異常だと思ったら絶対に使用しないでください。  
・思わぬ事態により、人が死亡または重傷を負う可能性が想定されます。  
・軽傷または物的損害の発生する頻度が高いことが想定されます。

トラブルの内容	考えられる原因	対処方法
通常の走行時より、揺れや振動が明らかに大きくなり、危険を感じる	ローラー部のすき間があいている レールの破損、摩耗	機械の運転をやめ、エンジンを止めて安全に降車してください。 直ちに販売店に連絡し、点検・整備を受けてください。
石や木などに衝突して壊れた	軌道上に障害物がある	
走行中、異常な横揺れ、振動、異音、衝撃が発生した	障害物と干渉している 機械が故障している	

## その他 ■ 主要諸元

### 乗用台車

	型式	OP-1-1000
大きさ	全長 (mm)	875
	全幅 (mm)	610
	全高 (mm)	965
	重量 (kg)	70
	乗員数 (名)	1
	座席 (角度)	吊下げ式/水平に対して前傾10°、後傾20°

### レール

型式	複軌条	
	NKMTレール	サブレール
寸法 (mm)	50×50× t 3.2 (溶断ラック12 t)	
全長 (mm)	3000	
材質	STKR490	STKR400

### 支柱

間隔 (mm)	1500
サイズ	25A

## その他 ■ アフターサービス

修理・お取り扱い・お手入れなどのご相談は、お買い求めの販売店へお申し付けください。

### 保証書 (P22)

お買い上げ日・販売店名などの記入を必ず確かめ、お買い求めの販売店からお受け取りください。  
よくお読みの後、保管してください。

保証期間：納品した日から1年間

### 補修用性能部品の保有期間

弊社は、この製品の補修用性能部品を、製造打ち切り後10年間保有しています。

製造打ち切り後10年経過した場合は、専用部品を提供できなくなりますので、あらかじめご了承ください。

注) 補修用性能部品とは、その製品の機能を維持するために必要な部品です。

### 修理を依頼される時

お買い求めの販売店へご連絡ください。

- 保証期間中は、保証書の規定に従って、修理をさせていただきます。
- 保証期間を過ぎているときは、修理すれば使用できる製品については、ご希望により有料で修理させていただきます。

### 修理ご相談窓口

お買い求めの販売店またはお近くの弊社営業所（裏表紙）にお申し付けください。

# 整備メモ

# 整備メモ

# 整備メモ



## 保証書

お客様	ふりがな	
	お名前	様
	〒	
	ご住所	
	TEL ( )	
	お客様へのお願い	取扱説明書等の内容について十分説明を受け、署名した後、本書を受け取ってください。
販売店	店名・住所・TEL	印

牽引車	型式
機体番号	

※

乗用台車	型式
機体番号	

荷物台車	型式
機体番号	

納入年月日	年 月 日
-------	-------

※印の所は乗用タイプのみ記入

〒703-8228 岡山県岡山市中区乙多見 482-1

株式会社 **ニッカリ**  
TEL 086 (279)1291



※ご記入いただきました個人情報は、個人情報に関する法令等を遵守し、製品保証に関する業務および納品説明確認業務に利用させていただきます。

## 保証規定

### 1. 保証の内容

お買い上げいただいた弊社製造の製品を構成する純正部品に材料または製造上の不具合が起きた場合、この保証書に示す期間と条件に従って、これを無料修理いたします。(以下この無料修理を保証修理といいます。)保証修理は部品の交換あるいは補修により行います。なお取り外した部品は弊社所有となります。

### 2. 保証期間

弊社製品を保証登録した日から1年間

### 3. 保証できない事項

- ①保守、整備の不備または取り扱い間違いに起因する不具合
- ②取扱説明書、注意ラベルに示す取り扱い方法と異なる使用に起因する不具合
- ③弊社が示す仕様の限度(最大積載量など)を超える使用に起因する不具合
- ④本製品の部品およびレール資材が弊社指定の純正品以外のものを使用している場合の不具合
- ⑤認められていない改造に起因する不具合
- ⑥時の経過で発生する不具合(塗装面、メッキ面などの自然退色等)
- ⑦機能上影響のない感覚的現象(音、振動、オイルのにじみ等)
- ⑧地震、台風、水害、落雷などの天災および火災に起因する不具合や事故
- ⑨煤煙、薬品、鳥糞、塩害等に起因する不具合
- ⑩その他不測による事故
- ⑪後記4の「お客様にお守りいただく事項」を守らなかったことに起因する不具合

### 4. お客様にお守りいただく事項

弊社製品を安全快適にご使用いただくためには、お客様の正しい

使用と点検、整備が必要です。次のことを必ず守ってください。守られていない場合は保証修理をお断りすることがありますので、ご承知ください。

- ①取扱説明書に示す取り扱い方法に従って使用すること
- ②運転前点検を実施すること
- ③弊社の指定する点検、整備を実施すること
- ④弊社の指定する点検、整備の実施を示す「整備手帳」を保持すること

### 5. 保証の発効

この保証書は、お買い上げいただいた製品の販売店が保証書に製品の機体番号、登録日、販売会社等の必要事項を記入、捺印をして、顧客リストがニッカリに登録されることにより有効となりお客様に連絡します。

### 6. 保証修理の受け方

保証修理をお受けになる場合は、保証書をお買い上げの販売店またはニッカリにお持ちください。これより保証修理をいたします。提示されない場合は保証修理いたしかねます。

### 7. 保証の適用

この保証書は使用される製品のみ適用いたします。この保証書は本書に明示した期間と条件のもとに保証修理をお約束するものです。従って保証期間経過後に発生した不具合の修理は原則として有料です。ただし、保証期間経過後の不具合が使用損耗あるいは、経年変化によるものではなく、その全部または一部が弊社の責任に起因する場合は、その責任の度合に応じた適正な費用負担で修理いたします。



本社 〒704-8125 岡山県岡山市東区西大寺川口 465-1 TEL 086-943-0051 FAX 086-943-0405  
東岡山事業所 (モノラック部) 〒703-8228 岡山県岡山市中区乙多見 482-1 TEL 086-279-1291 FAX 086-279-1437

URL <https://www.nikkari.co.jp/>

※所在地や電話番号は変更になることがあります。