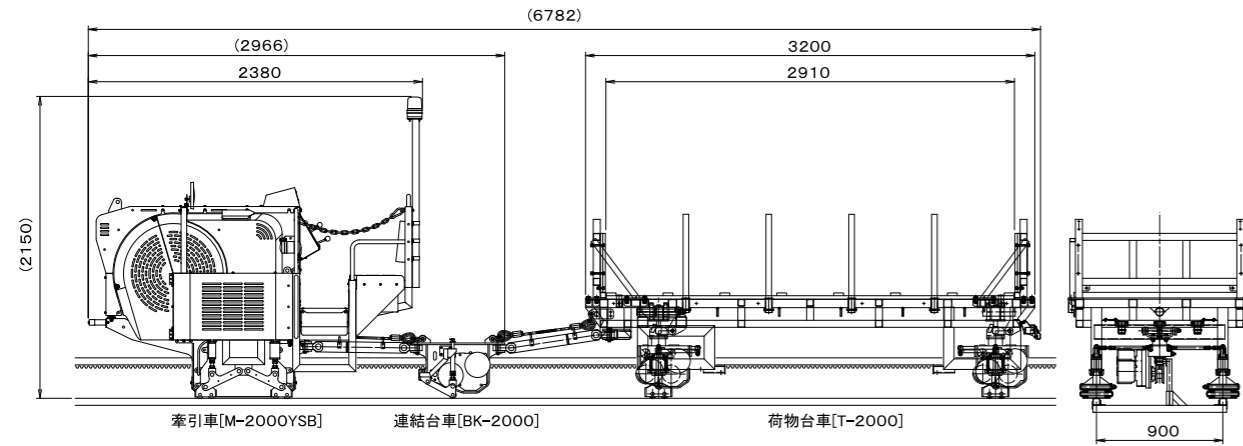


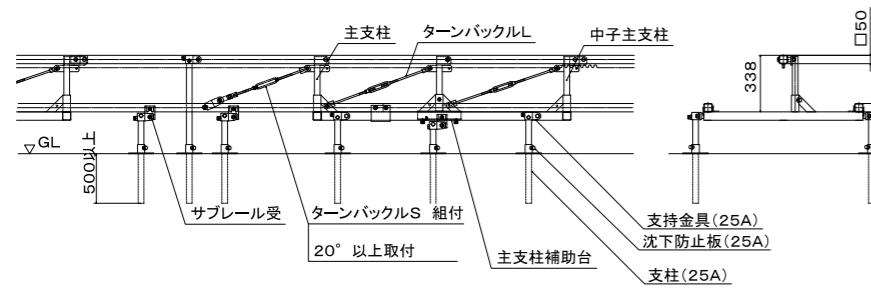
台車構成

M-3020+T-3020 牽引車+ブレーキ台車+荷物台車



レール

MT3000 レール



レール諸元

型式	MT3000レール	MTサブレール
形材	STKR490 ラックピッチ31.75mm	STKR400
寸法 (mm)	50×50×3.2t (溶断ラック12t)	50×50×3.2t
全長 (mm)	3000	-
支柱間隔 (mm)	1500	-
	ベース	主支柱
全長 (mm)	1550×959×150	330

●ご使用前は、取扱説明書および本体貼付の注意ラベルをよくお読みになり、正しくお使いください。●本仕様は、予告なく変更する場合があります。●作業時の安全に心がけましょう。
※1 運転には「モノレール取扱講習」の修了者証が必要です。※2 取扱説明書に記載された注意事項を遵守してください。

<https://www.nikkari.co.jp/>

販売店 製品の詳しいご相談は下記までご連絡ください。

株式会社 **ニッカリ**

本 社 岡山市東区西大寺川口465-1
東岡山事業所 岡山市中区乙多見482-1
東日本営業所 さいたま市北区吉野町1-389-9
九州営業所 久留米市国分町1172-4

**NIKKARI
MONORACK**
急傾斜地用軌条運搬機 モノレック
2,000kg/45°
3,000kg/30°



急傾斜地用軌条運搬機 ニッカリモノラック

M-3020 3,000kg牽引車

2,000kg/45°
3,000kg/30°(回数限定)



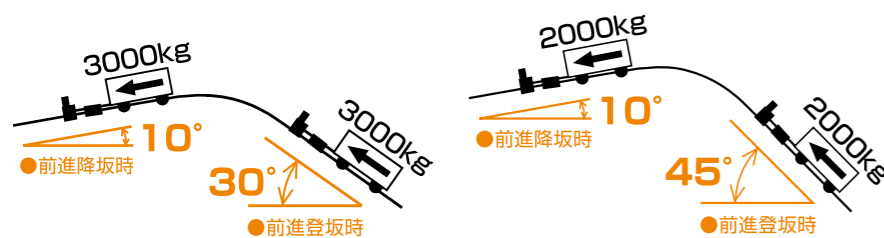
牽引車

機体型式	M-2000YSB	
寸法・質量	全長(mm)	2380
	全幅(mm)	1190
	全高(mm)	2150
	機体重量(kg)	780
最大積載量(kg) /傾斜度(°)	2000/45° 3000/30°(回数限定)	
走行速度(m/min)	上り30m/min下り40m/min	
最大登坂角度(°)	上り45°(エンジン角度23°の場合) 下り10°(エンジン角度13°の場合 前進降坂時)	
乗員数(名)	2(最大定員重量150kg)	
伝達方式	エンジン→遠心クラッチ→ Vベルト→ミッション→駆動輪	
駆動方式	ラック&ピニオン方式	
制御方式	降坂時	内部拡張式ブレーキ(遠心式)
	駐停車時	内部拡張式ブレーキ
	緊急時	内部拡張式ブレーキ
安全装置	衝突緩和装置	前バンパー
	警告装置(走行中)	パトライト
その他	照明ライト	15wLED照明
	警報装置	DC12V電子ホーン

エンジン諸元

型式	YAMAHA EH72
最大出力kW(PS)/rpm	18.7(25.4)/3600
定格出力kW(PS)/rpm	14.2(19.3)/3600
排気量	720cc
点火方式	無接点マグネット点火
始動方式	スターターモータ式
使用燃料	自動車用無鉛ガソリン
使用潤滑油	自動車用エンジンオイル (品質はSE級以上のもの) SAE 10W-30

レール設置角度



T-3020 荷物台車



荷物台車諸元

機体型式	T-2000	
寸法・質量	全長(mm)	3200
	全幅(mm)	1300
	全高(mm)	1275
	機体重量(kg)	540
最大積載量(kg)	2000/3000	
制御装置	(降坂)遠心式ブレーキ	

安全性能



パトライト(走行時点灯)



補助ブレーキレバー(停車時の安全ブレーキ)



ブレーキバンパー(衝突時の安全停車)



連結台車(定速ブレーキ装置)



M-3020専用吊具(搬入出時の安全吊具)

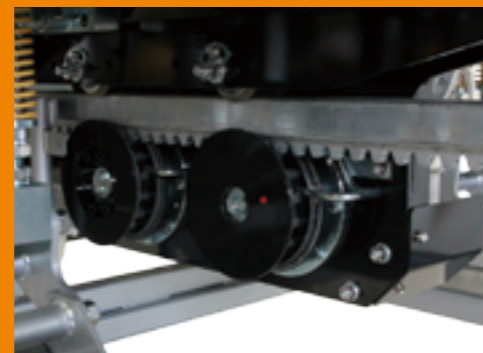


T-3020アウトリガー(荷下ろし時の台車傾き防止)

安全性・安定性・耐久性に優れたラック&ピニオン方式!!

ラック&ピニオン方式とは

駆動輪のピンとレールのラック部分が噛み合う構造です。各ピンも回転することで、負荷が集中せず、摩擦を防ぎ耐久性に優れます。M-3020は駆動輪を2基搭載し、レールにかかる負荷を分散することで、更に安全性・耐久性を向上させています。



誰でも使える! *1

簡単講習で、誰でも安全にご利用いただけます。



全天候で運用可能! *2

天候に左右されないため、工程に影響ができません。



設置面積が少ない!

設置面積が少なく、地形改良いらず、自然環境に手を加えません。



サイドローラーとサブレールが接地

荷物台車が常時4点支持され安定性に優れる!!

ニッカリ複数軌条モノラックは、荷物台車を支持するサイドローラーが常時サブレールに接地し支持することで台車が傾かないのが特徴です。重量物運搬時の安全性に優れています。