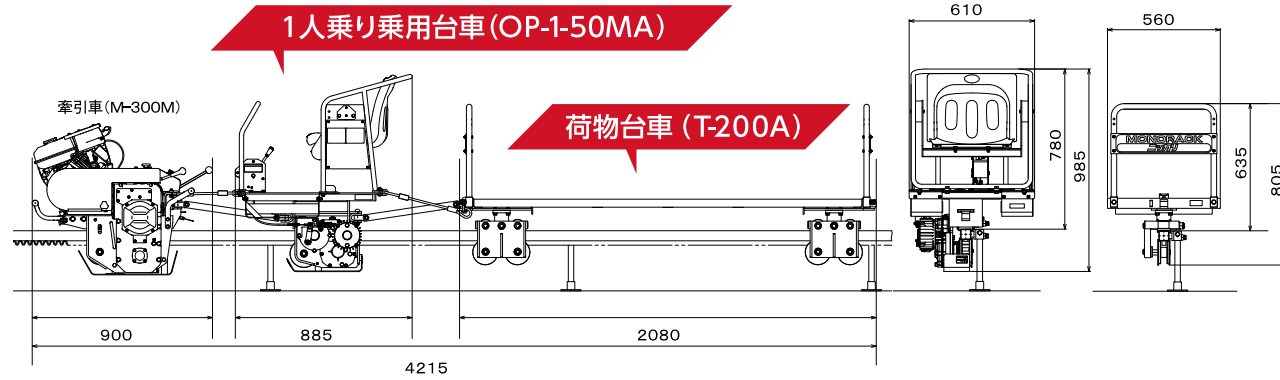
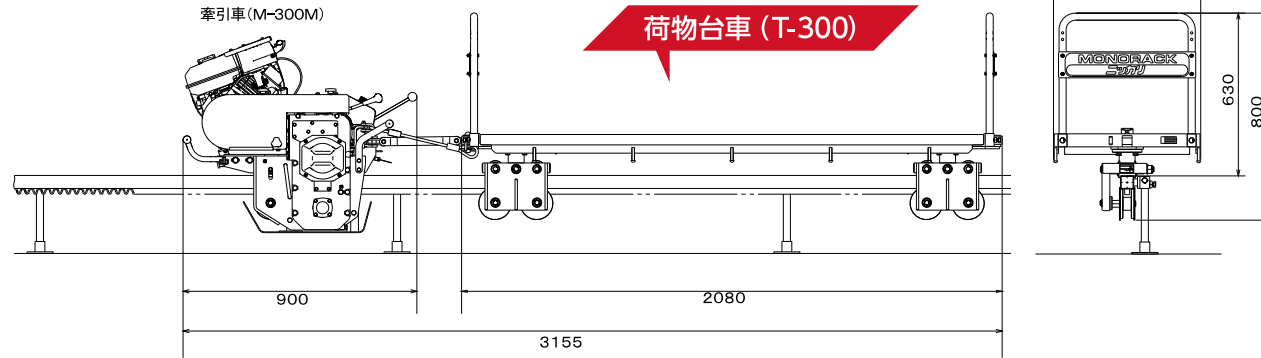


台車構成

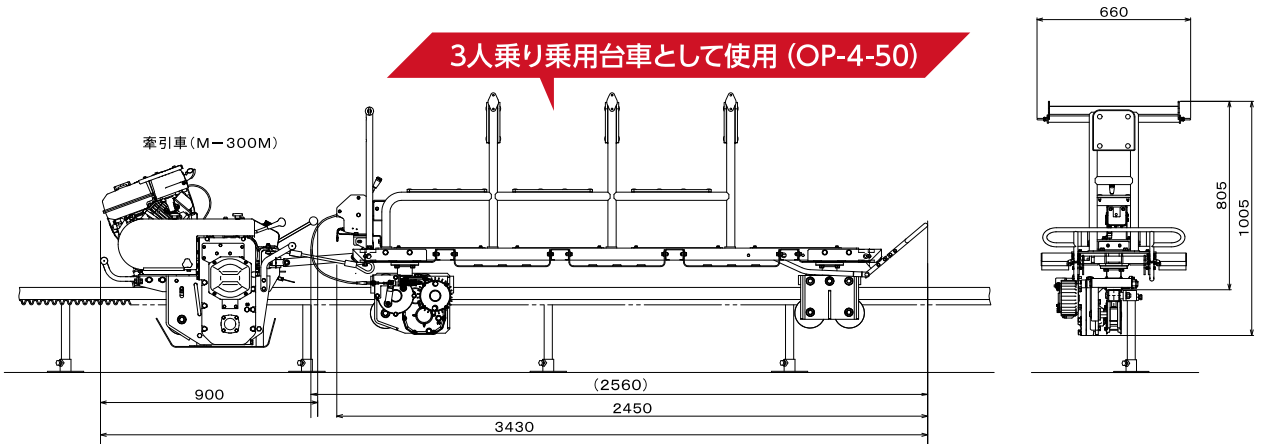
OP-1-50MA+T-200A 1人乗り乗用台車 + 荷物台車(200kg積載)



T-300 荷物台車(300kg積載)



OP-4-50 ※3人乗り乗用台車として使用
※NKMLレール施工時のみ使用可能



●ご使用前は、取扱説明書および本体貼付の注意ラベルをよくお読みになり、正しくお使いください。●本仕様は、予告なく変更する場合があります。●作業時の安全に心がけましょう。
※1 運転には「モノレール取扱講習」の修了者証が必要です。※2 取扱説明書に記載された注意事項を遵守してください。

<https://www.nikkari.co.jp/>

販売店 製品の詳しいご相談は下記までご連絡ください。

株式会社 **ニッカリ**

本 社 岡山市東区西大寺川口465-1
東岡山事業所 岡山市中区乙多見482-1
東日本営業所 さいたま市北区吉野町1-389-9
九州営業所 久留米市国分町1172-4

NIKKARI MONORACK
急傾斜地用軌条運搬機
300kg/45°
モノレール



M-300M(S) 300kg牽引車



牽引車諸元

機体型式	M-300M(S)	
寸法・質量	全長(mm)	900(910)
	全幅(mm)	535
	全高(mm)	755
	機体重量(kg)	98(エンジン含)(113)
走行速度(m/min)	44	
最大登坂角度(°)	45	
最大牽引重量(kg)	300	
制御方式	降坂時	遠心式ブレーキ
	駐停車時	内部拡張式ブレーキ
	緊急時	内部拡張式ブレーキ
駆動方式	ラック&ピニオン式	
変速	前進・後進 各1段	
伝達方式	エンジン→遠心クラッチ→Vベルト→ミッション→駆動輪	
ベルト種類/本数(本)	A型/2	

エンジン諸元

型 式	三菱GB181PN-200 (GB181PE-201)	
	空冷4サイクル	
定格出力(kw)	3.4/3600rpm	
最大出力(kw)	4.6/4000rpm	
排気量(cc)	181	
始動方式	リコイルスタータ式 (リコイル・セルスタータ併用式)	
燃 料	使用燃料	自動車用無鉛ガソリン
	タンク容量(L)	3.6

MA-300B 300kg牽引車



牽引車諸元

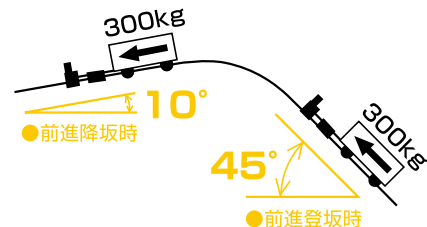
機体型式	MA-300B	
寸法・質量	全長(mm)	900
	全幅(mm)	535
	全高(mm)	705
	機体重量(kg)	101(エンジン含)
走行速度(m/min)	42	
最大登坂角度(°)	45	
最大牽引重量(kg)	300	
制御方式	降坂時	遠心式ブレーキ
	駐停車時	内部拡張式ブレーキ
	緊急時	内部拡張式ブレーキ
駆動方式	ラック&ピニオン式	
変速	前進・後進 各1段	
伝達方式	エンジン→遠心クラッチ→Vベルト→ミッション→駆動輪	
ベルト種類/本数(本)	A型/2	

エンジン諸元

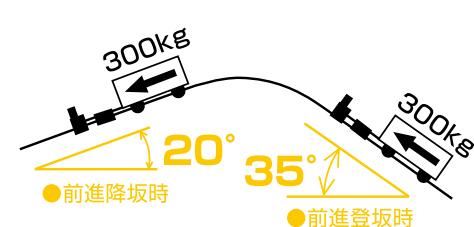
型 式	ブリッグス&ストラットン12V3	
	空冷4サイクル	
グロス出力(kw)	4.85/3600rpm	
排気量(cc)	203	
始動方式	リコイルスタータ式	
燃 料	使用燃料	自動車用無鉛ガソリン
	タンク容量(L)	3.1
潤滑油量(L)	0.54~0.59	

レール設置角度

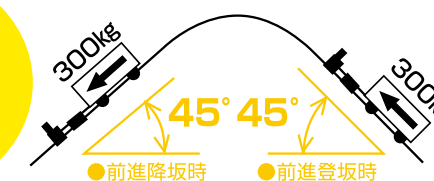
● エンジン取付角度：22°調節時



● エンジン取付角度：10°調節時



レール設置角度



ブリッグス製4サイクルエンジン搭載で、前進下り45°走行が可能。

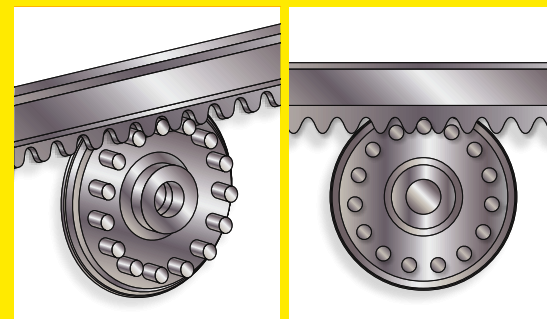
レールコースの多様化を実現。下りコースで分岐設置が必要ありません。

安全性・安定性・耐久性に優れたラック&ピニオン方式!!

ラック&ピニオンとは

駆動輪の回転力を直線の動きに変換するため、駆動輪のピンとレールのラック部分が噛み合う構造です。各ピンも回転する仕組みになっており、一箇所に負荷が集中せず、摩耗を防ぎ耐久力に優れます。

※弊社指定のレール以外で使用されますと保証の対象外となるうえ大変危険ですのでご注意ください。



誰でも使える! *1



簡単講習で、誰でも安全にご利用いただけます。

全天候で運用可能! *2



天候に左右されないため、工程に影響ができません。

設置面積が少ない!



設置面積が少なく、地形改良いらず、自然環境に手を加えません。