

乗用200kg牽引モノラック

MJ-200BS-OP1



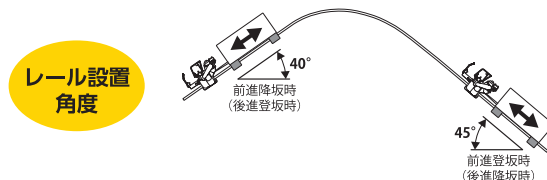
乗用牽引車緒元

機体型式		MJ-200BS-OP1
寸法・質量	全長(mm)	1297(スロットルワイヤー含まず)
	全幅(mm)	704
	全高(mm)	931
	機体重量(kg)	163(エンジン含)
走行速度(m/min)	42	
乗車定員(名)	1(運転者)	
最大登坂角度(°)	45	
最大牽引重量(kg)	200	
制御方式	降坂時	遠心式ブレーキ
	駐停車時	内部拡張式ブレーキ
	緊急時	内部拡張式ブレーキ
駆動方式	ラック&ピニオン式	
変速	前進・後進 各1段	
伝達方式	エンジン→遠心クラッチ→Vベルト→ミッション→駆動輪	
ベルト種類/本数(本)	A型/2	

エンジン諸元

型式	ブリッグス&ストラットン 12V3(セル付)
グロス出力(kW/rpm)	4.85/3600
排気量(cc)	203
点火方式	CDI
始動方式	セル式
使用燃料	自動車用無鉛ガソリン(タンク容量:3.1ℓ)
使用潤滑油	API分類SE、SF級相当のSAE 10W-30など エンジンオイル(オイル量:0.55ℓ)

※回転ジョイントL(オプション品)

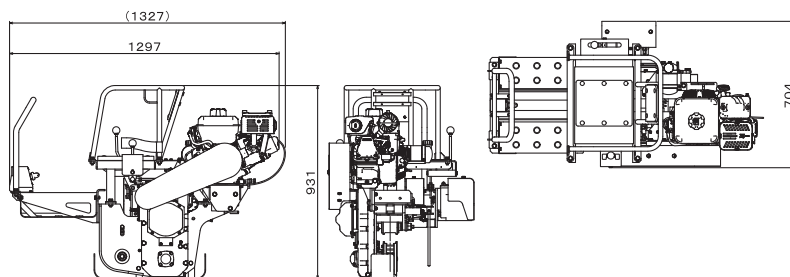


注意

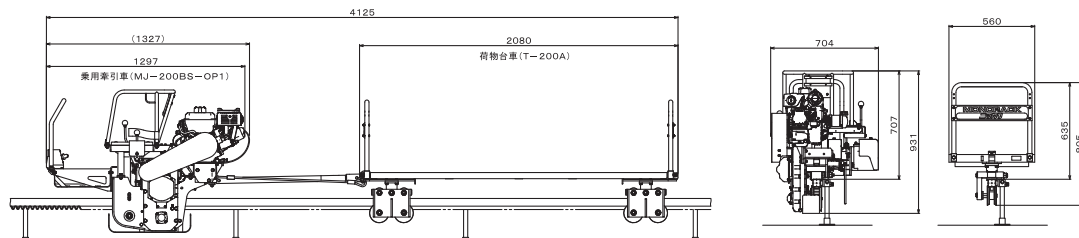
! 連結器は必ず「1mの回転ジョイントL」を使用してください。
必ず守る 思わぬ事故により、けがをしたり、機械が破損するおそれがあります。

台車構成

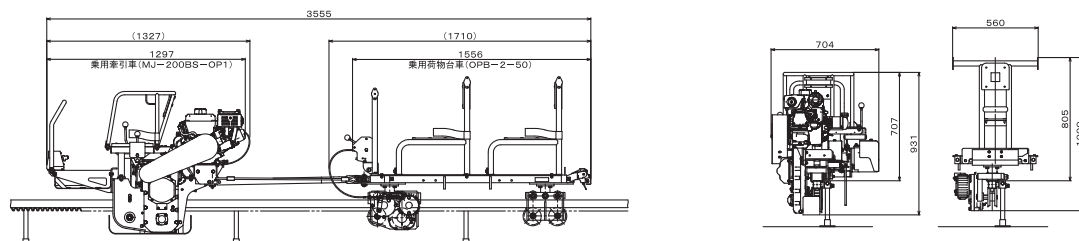
MJ-200BS-OP1 乗用200kg牽引モノラック



MJ-200BS-OP1+T-200A 乗用200kg牽引モノラック+荷物台車〔200kg搭載〕



MJ-200BS-OP1+OPB-2-50 乗用200kg牽引モノラック+2人乗り乗用台車



2人乗り乗用台車

OPB-2-50



乗用台車諸元

機体型式	OPB-2-50	
寸法	全長(mm)	1556(ワイヤ含む1710)
	全幅(mm)	560
質量	全高(mm)	1000
	機体重量(kg)	116(連結器を含まず)
乗車定員(名)	2(座席着脱式)	
積載重量(kg)	200(座席取り外し時)	
制御方式	降坂時	遠心式ブレーキ
	駐停車時	内部拡張式ブレーキ(非常用駐停車レバーにより作動)
安全装置	バンパースイッチ(衝突時エンジン停止)	

※回転ジョイントS (オプション品)

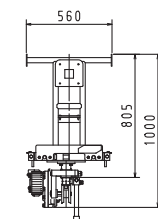
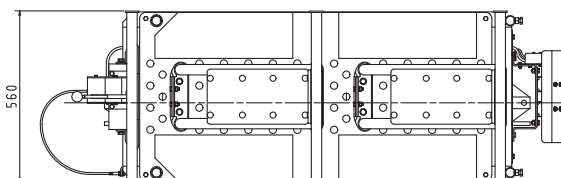
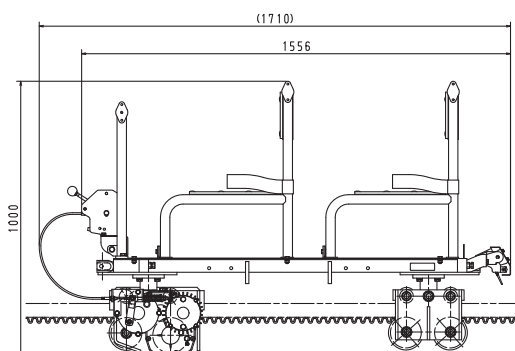


非常停止ブレーキ

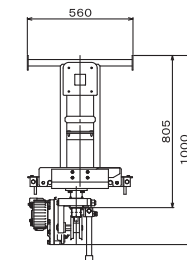
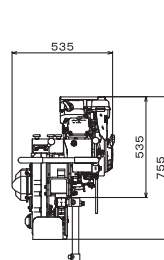
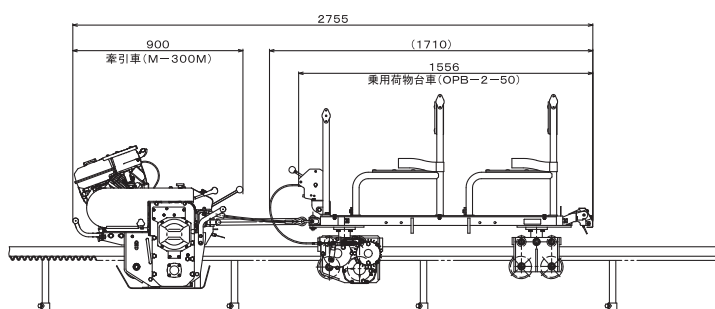
補助停止バンパー

台車構成

OPB-2-50 2人乗り乗用台車



M-300M+OPB-2-50 2人乗り乗用台車



MB-600MSB+OPB-2-50+T-5B 2人乗り乗用台車+荷物台車〔最大積載量400kg〕
※Lowギア使用時は最大積載量500kg

